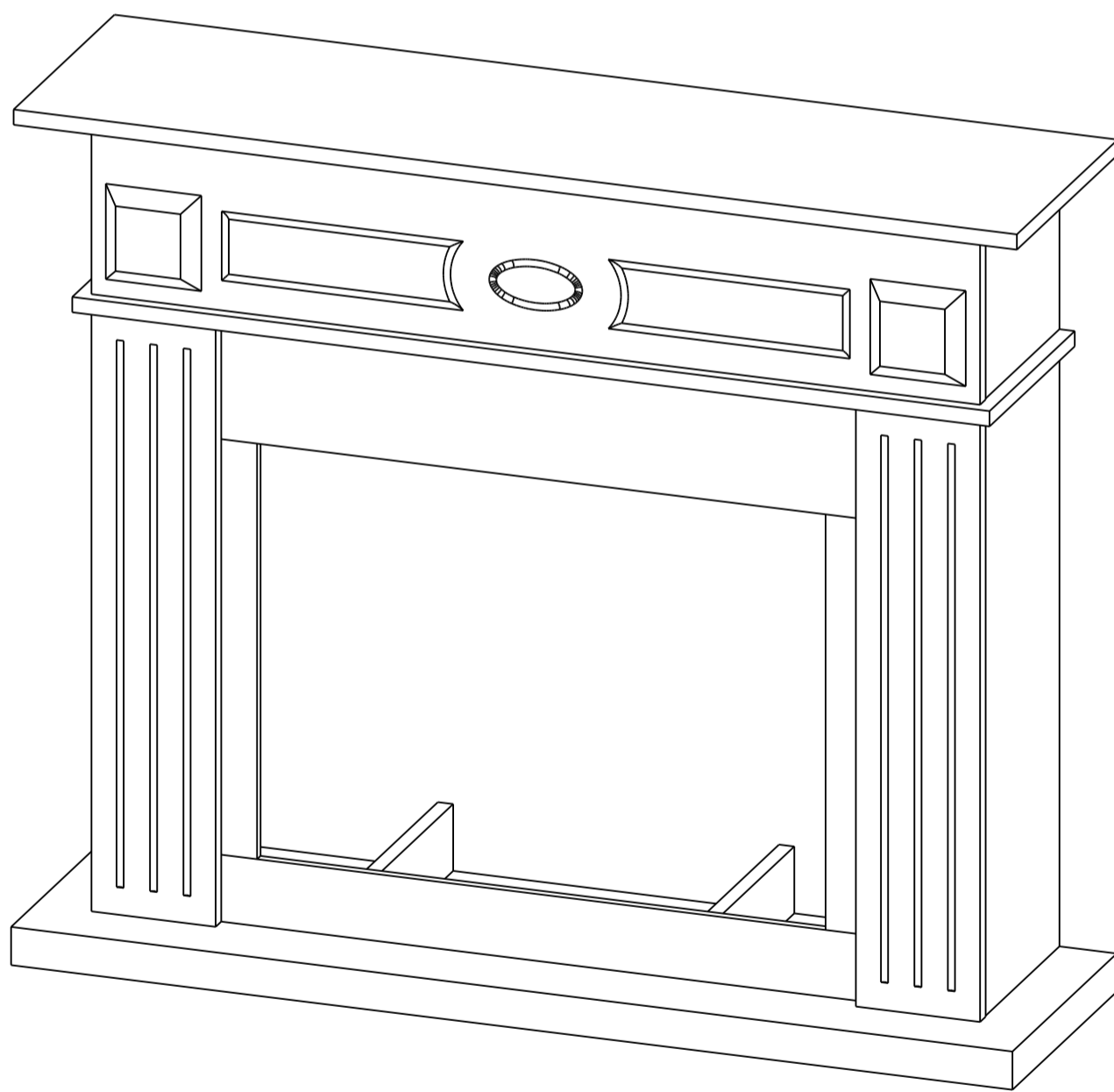


**EAC**

# **ПАСПОРТ ИЗДЕЛИЯ**

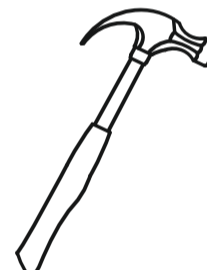
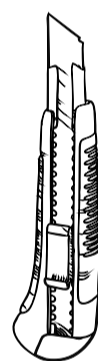
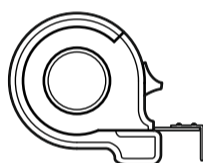
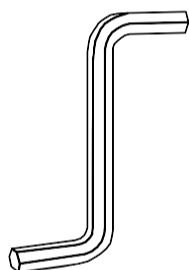
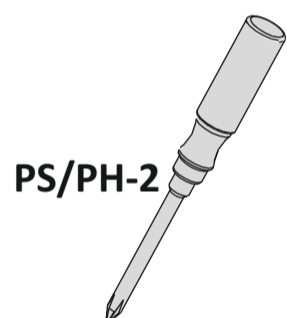
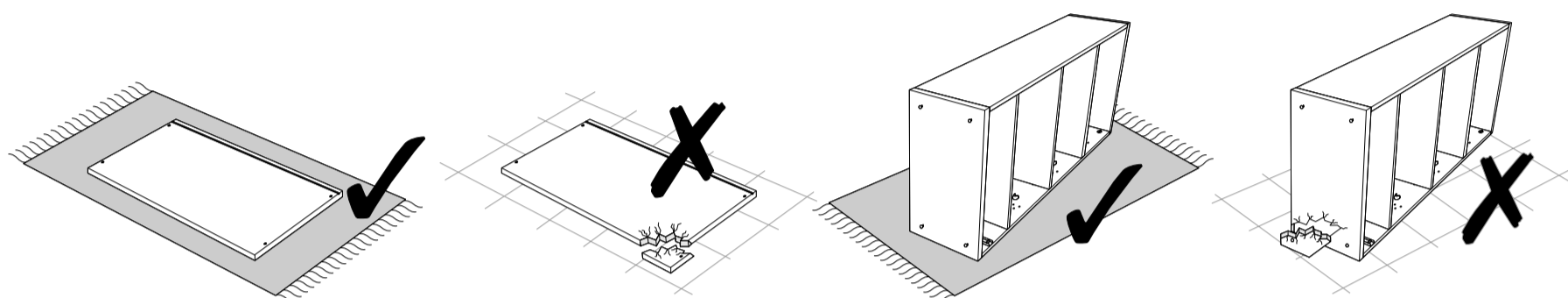
## **Портал для электро- камина «Віансо-25»**



Гарантийный срок: 1 год



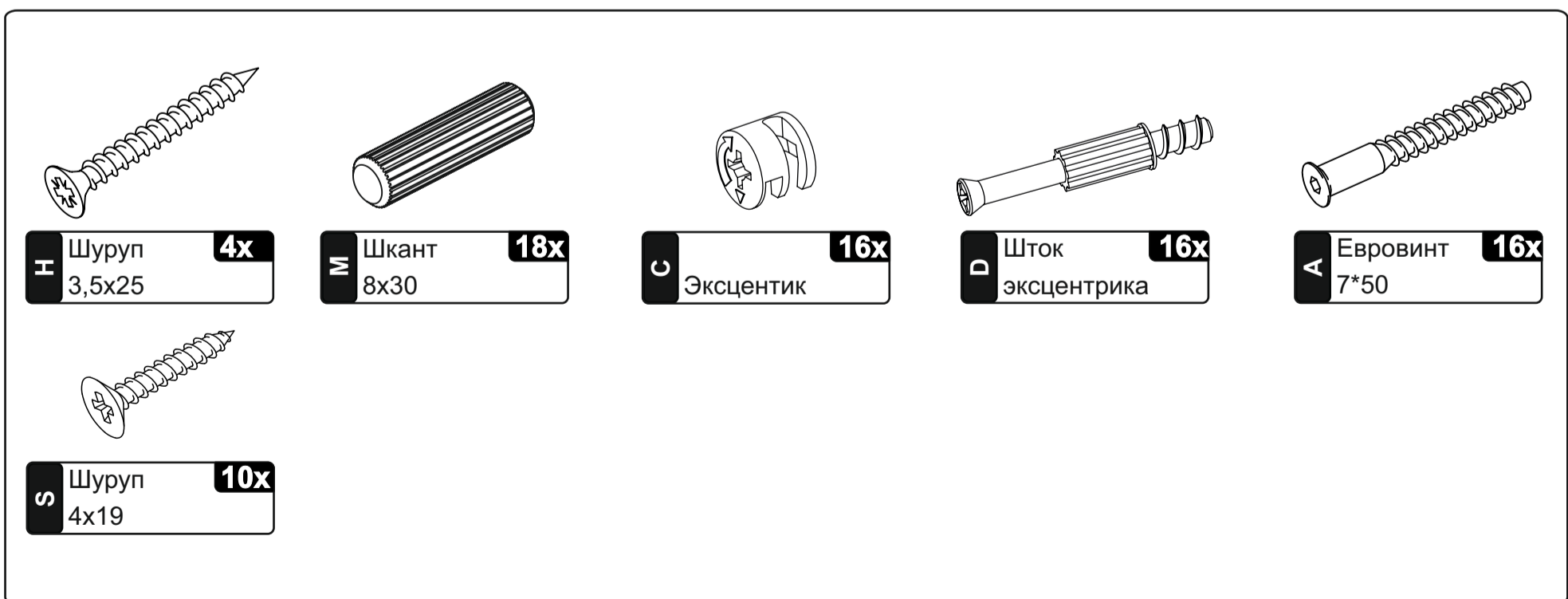
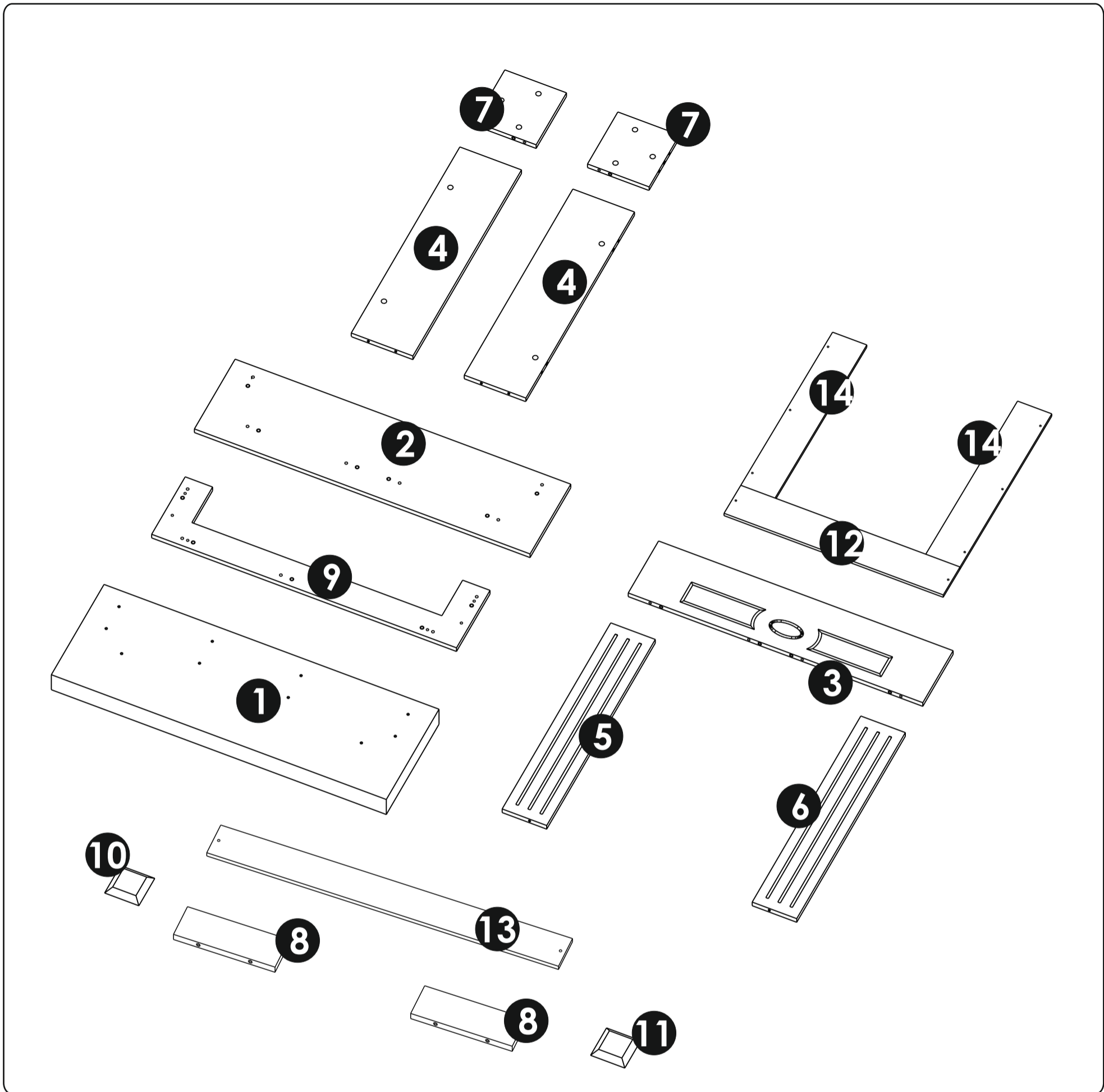
Сборку рекомендуется проводить с помощью специалиста!  
Упаковку с этикеткой сохранять до конца сборки!  
Предприятие оставляет за собой право вносить некоторые конструктивные изменения, не ухудшающие внешний вид и не влияющие на функциональные свойства изделия.

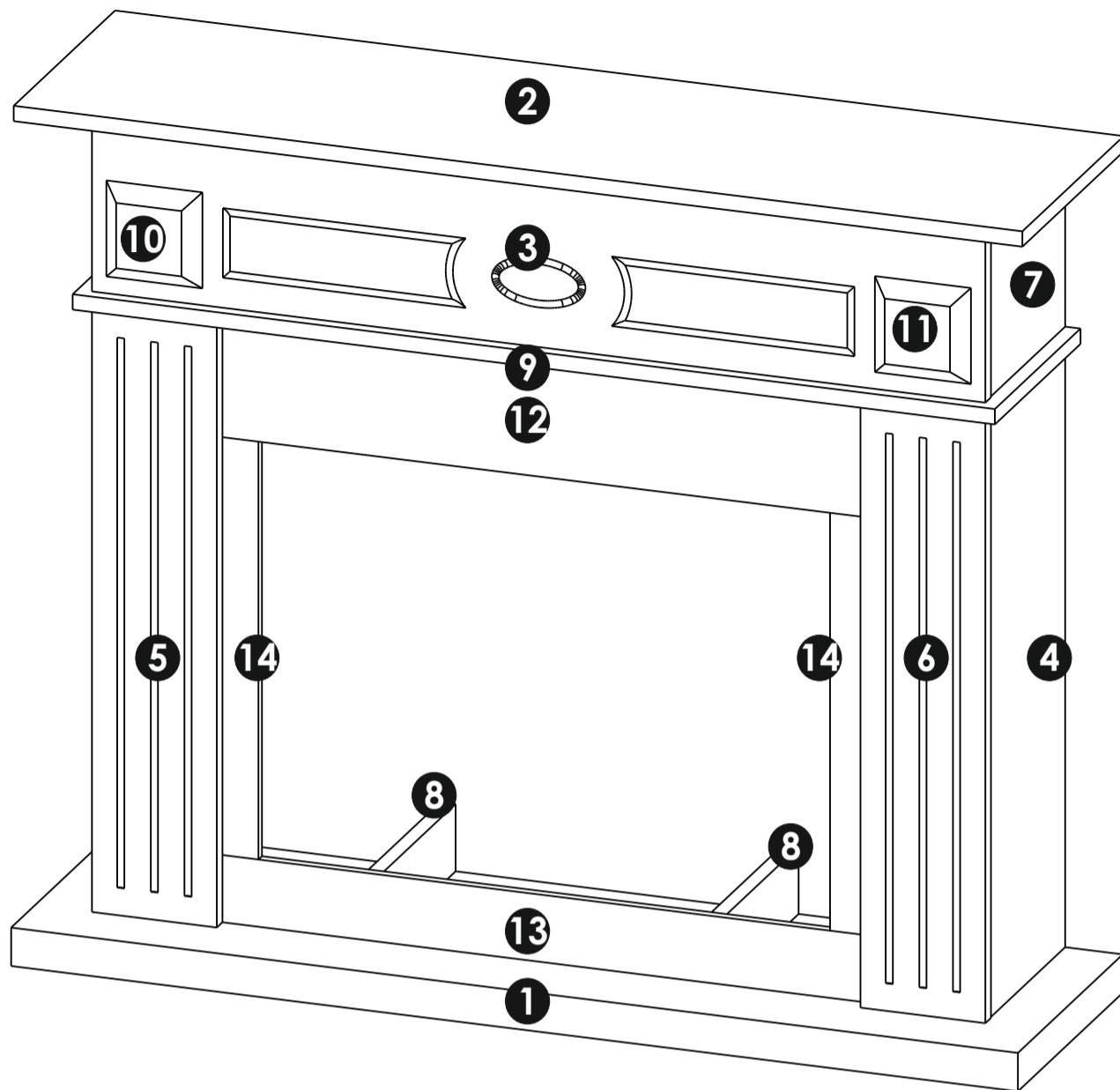


30 мин.

Конструкционные материалы для изготовления изделия:

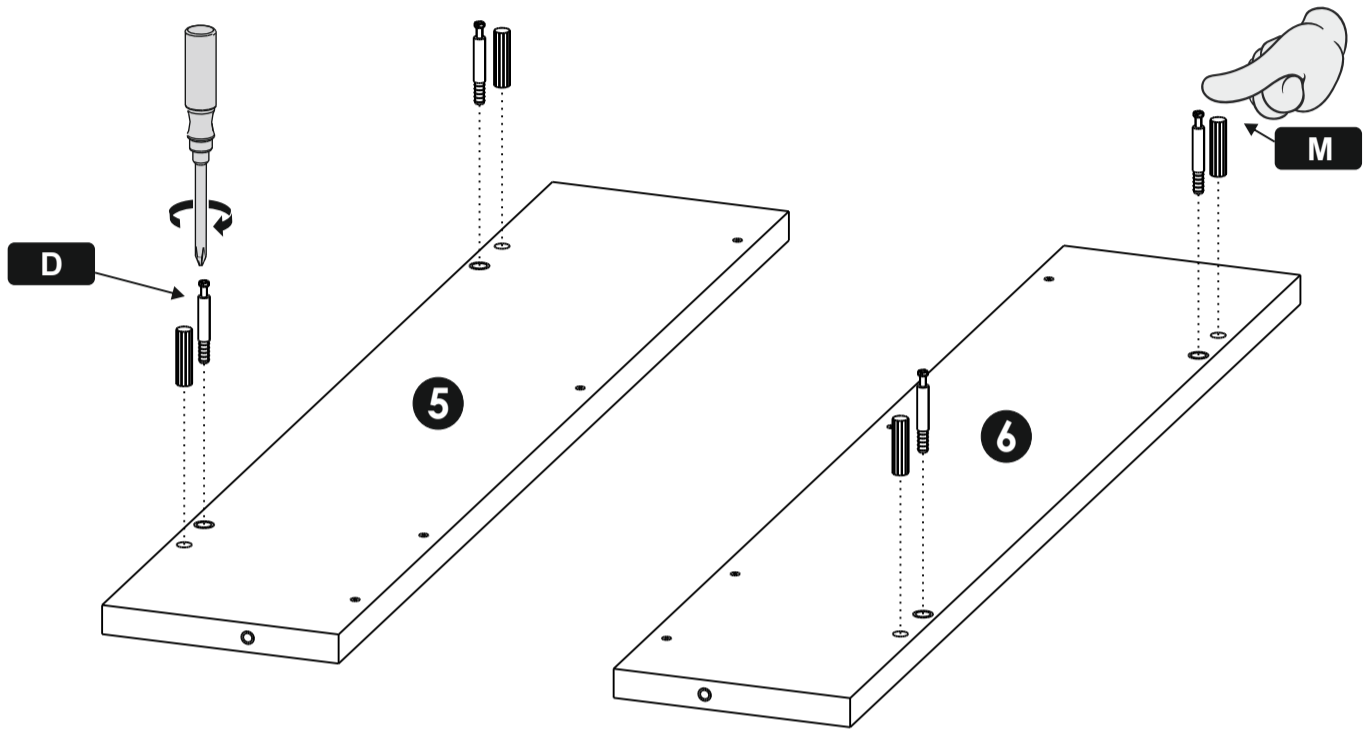
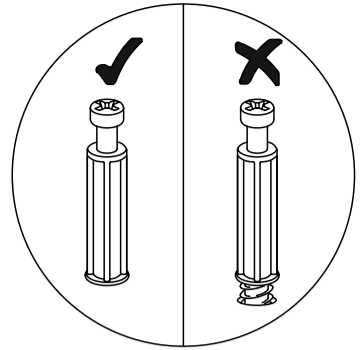
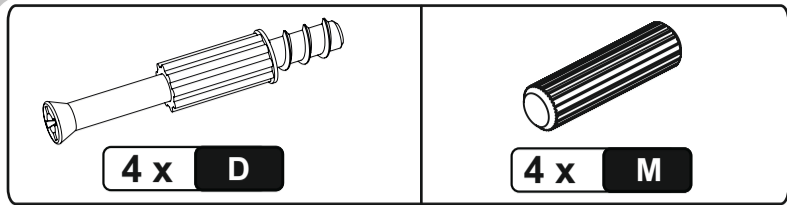
- основной конструкционный материал - плита древесностружечная облицованная пленкой на основе термореактивных полимеров (ламинированная) - ЛДСП по ГОСТ 32289-2013;



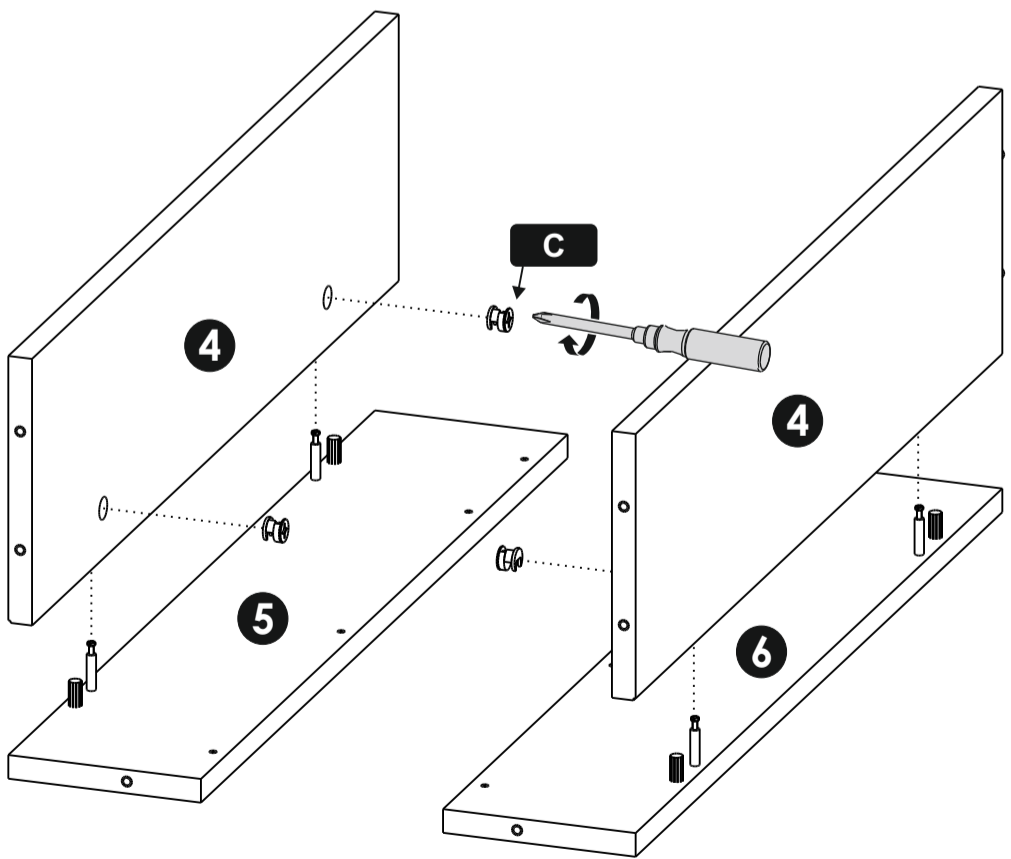
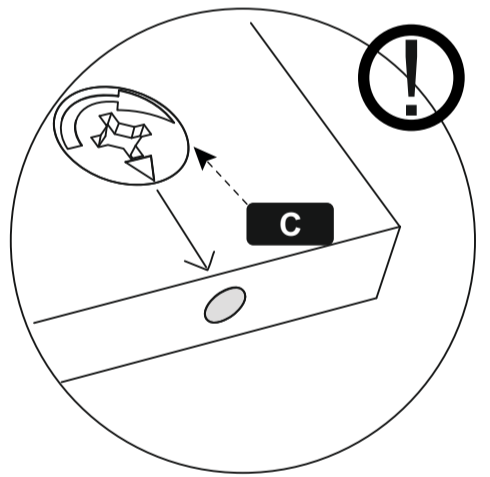
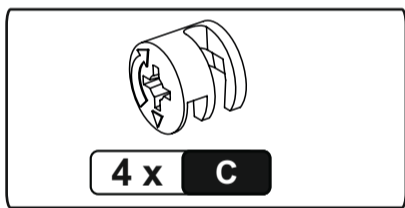


<b>1</b>	Днище	<b>1048*300</b>
<b>2</b>	Крышка верх	<b>1050*290</b>
<b>3</b>	Арка	<b>930*190</b>
<b>4</b>	Колонна бок	<b>630*215</b>
<b>5</b>	Колонна	<b>630*130</b>
<b>6</b>	Колонна	<b>630*130</b>
<b>7</b>	Колонна бок	<b>190*215</b>
<b>8</b>	Опора	<b>205*70</b>
<b>9</b>	Рогалик перед	<b>960*245</b>
<b>10</b>	Барашек	<b>100*100</b>
<b>11</b>	Барашек	<b>100*100</b>
<b>12</b>	Шторки	<b>125*710</b>
<b>13</b>	Шторки	<b>710*70</b>
<b>14</b>	Шторки	<b>435*58</b>

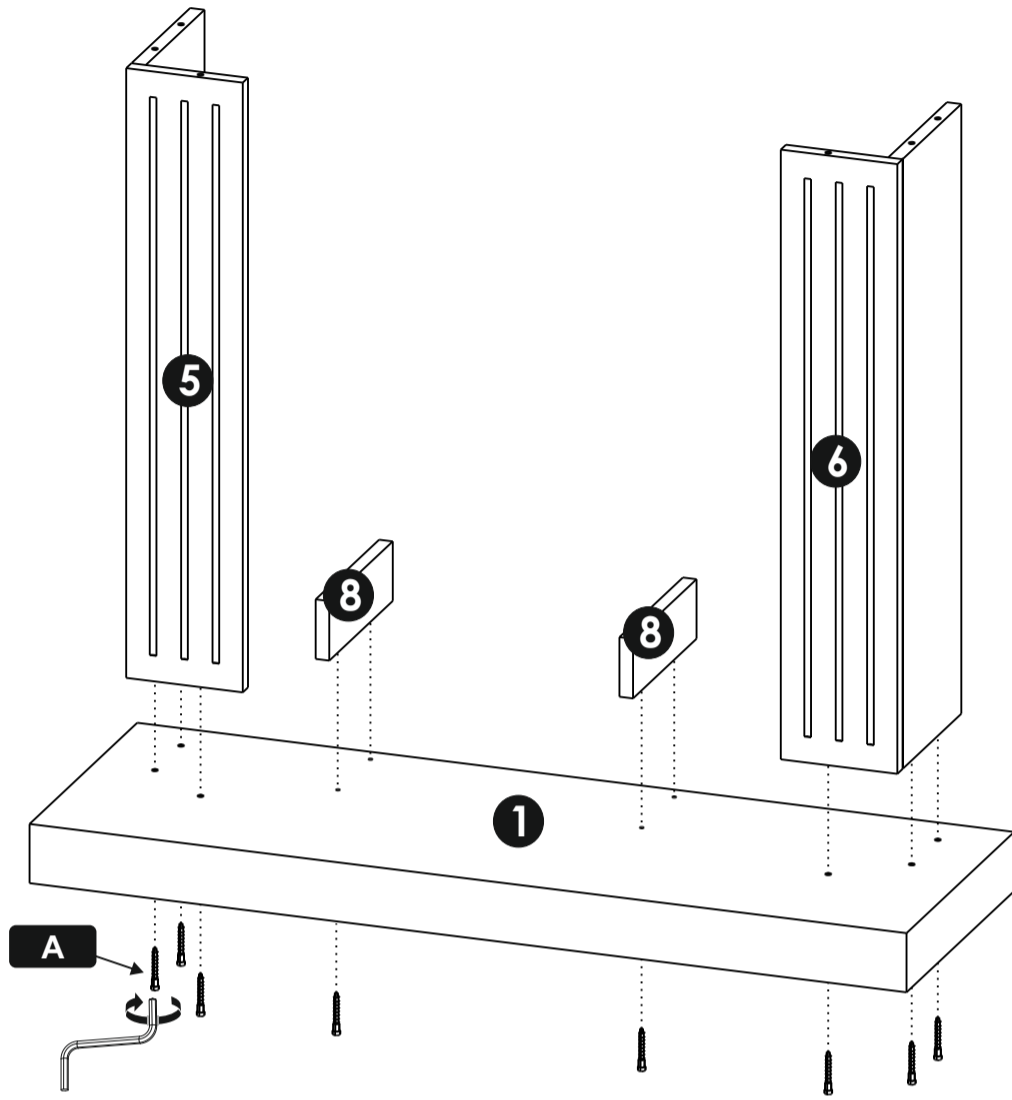
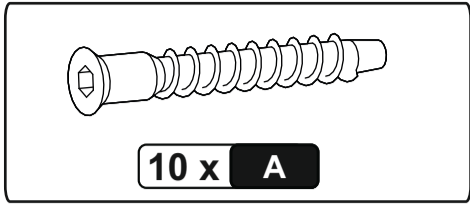
1



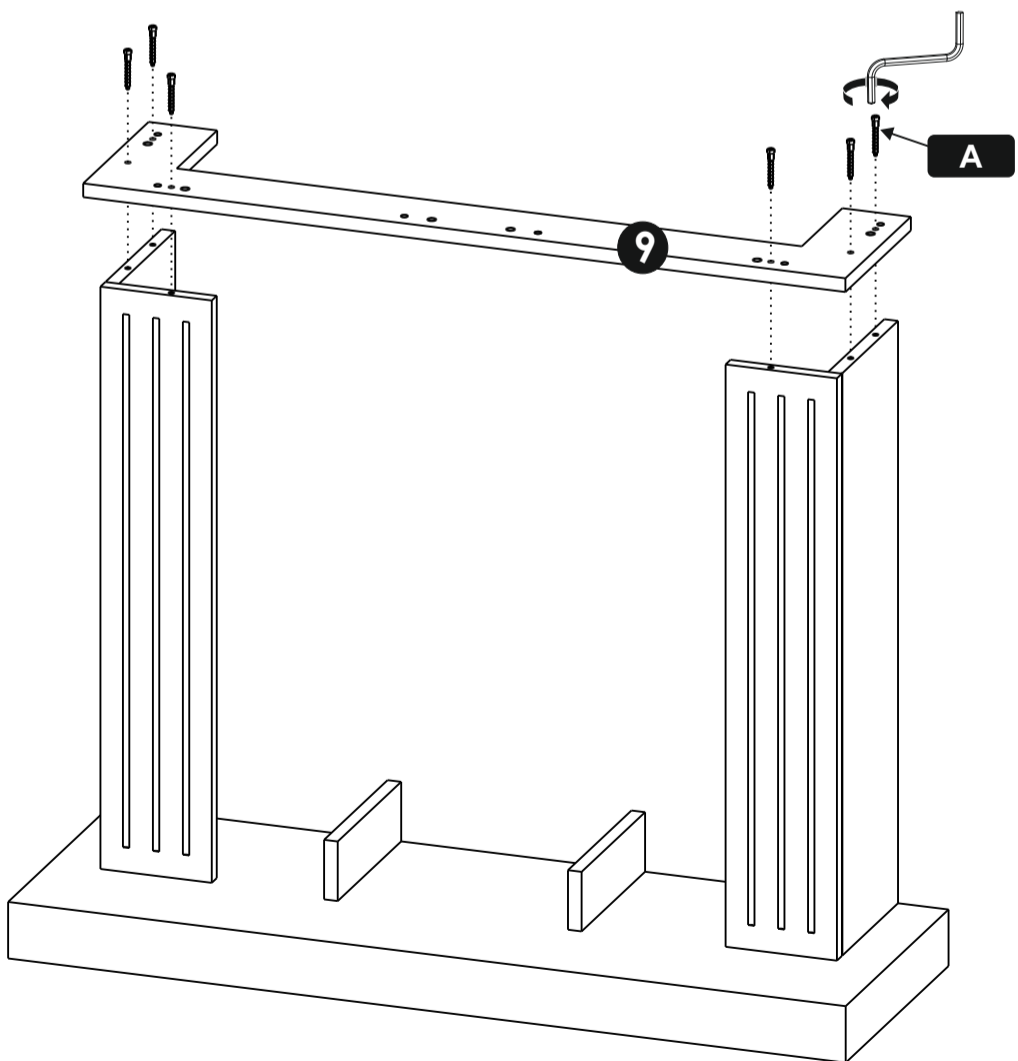
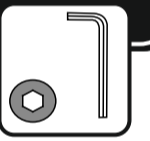
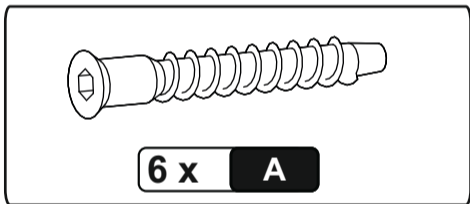
2



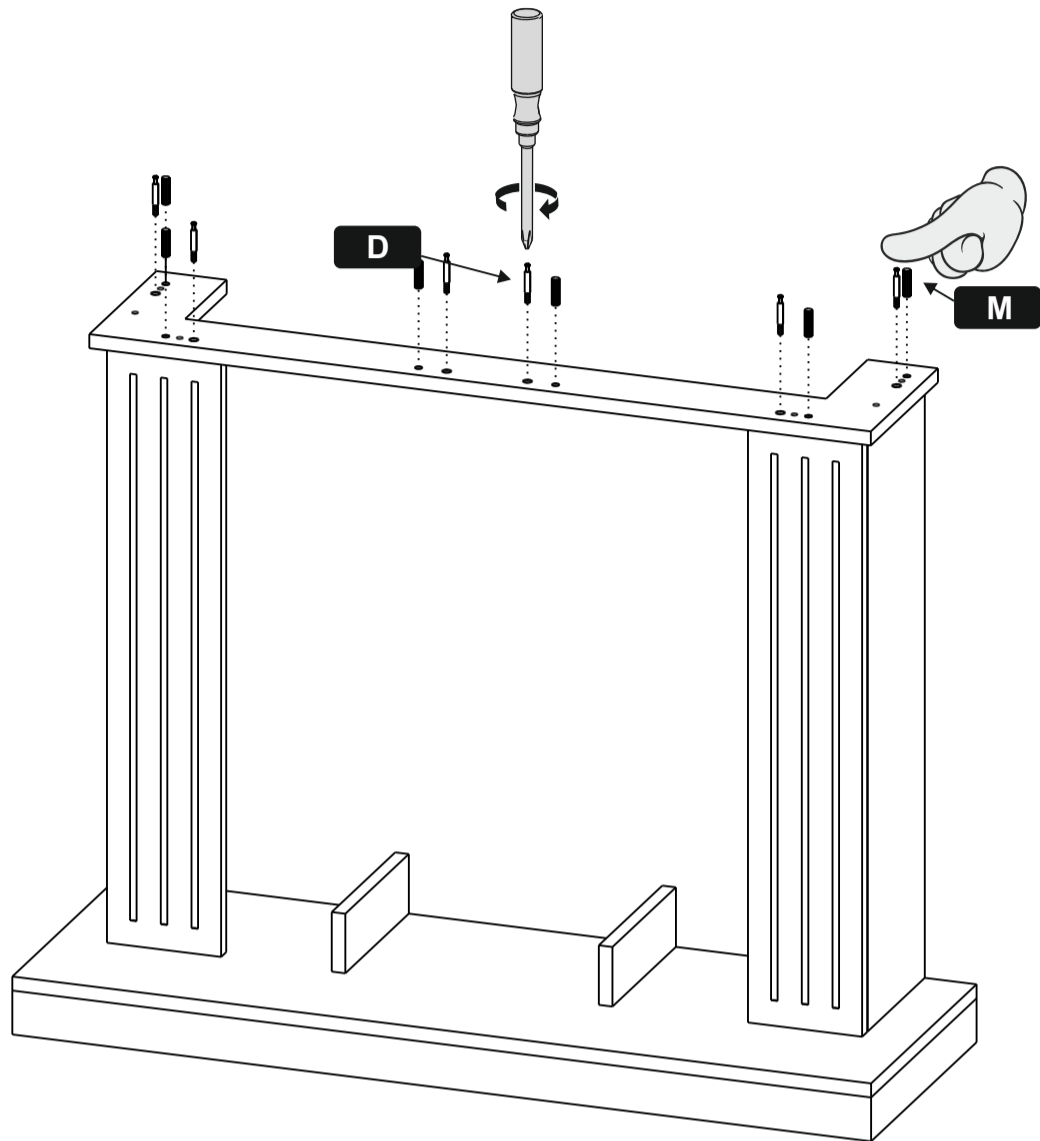
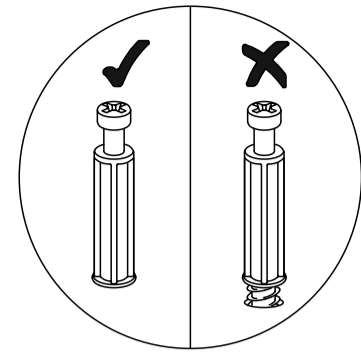
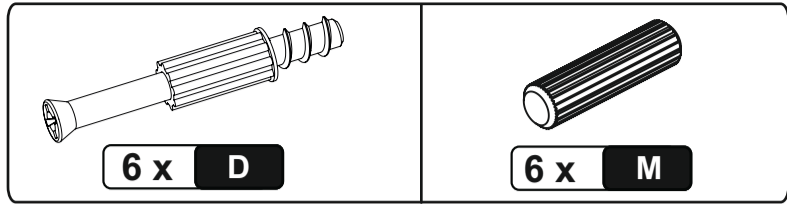
3



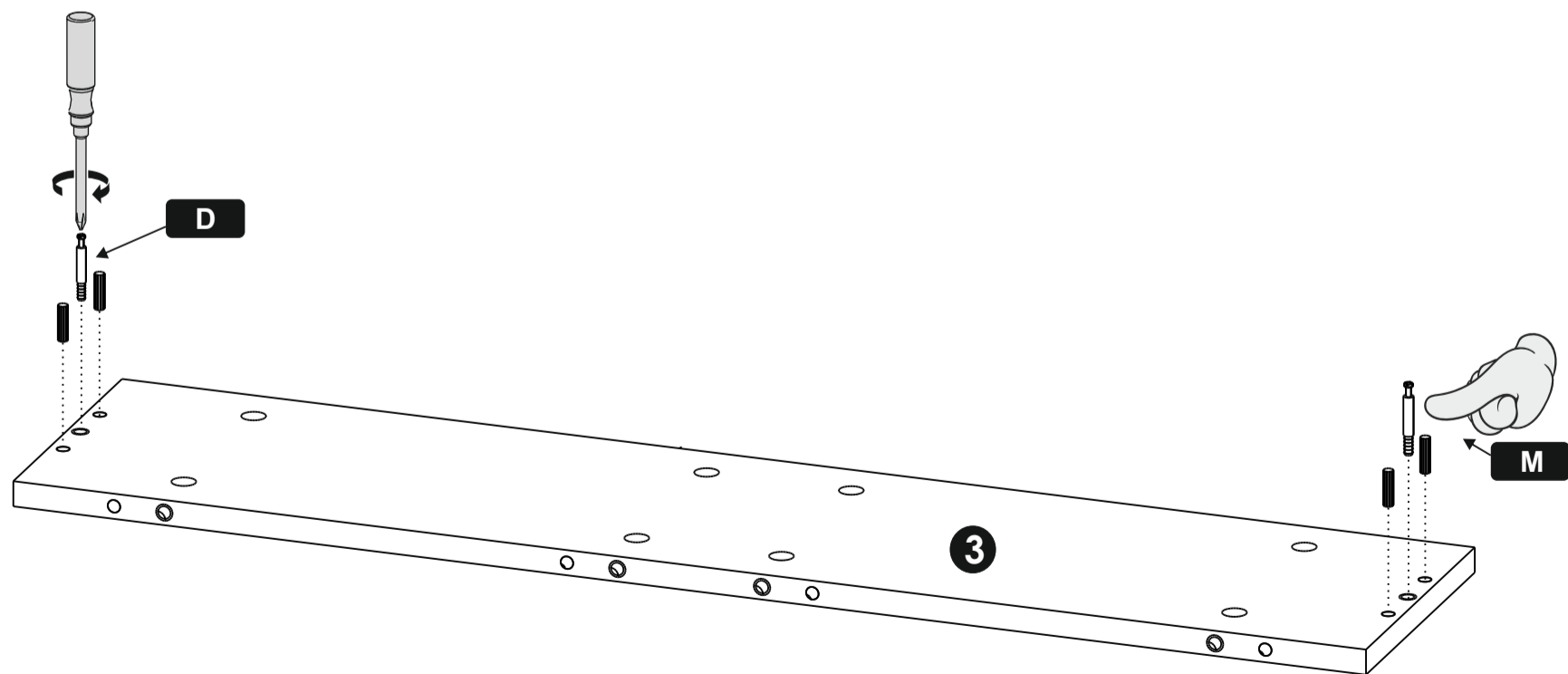
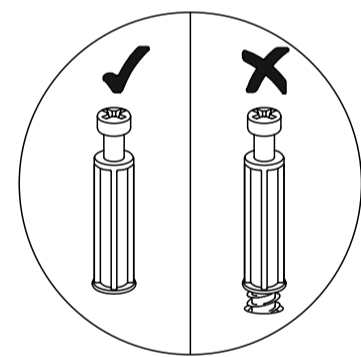
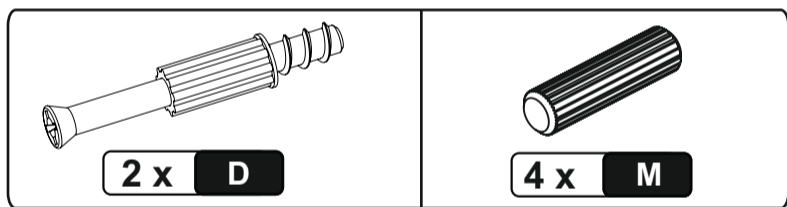
4



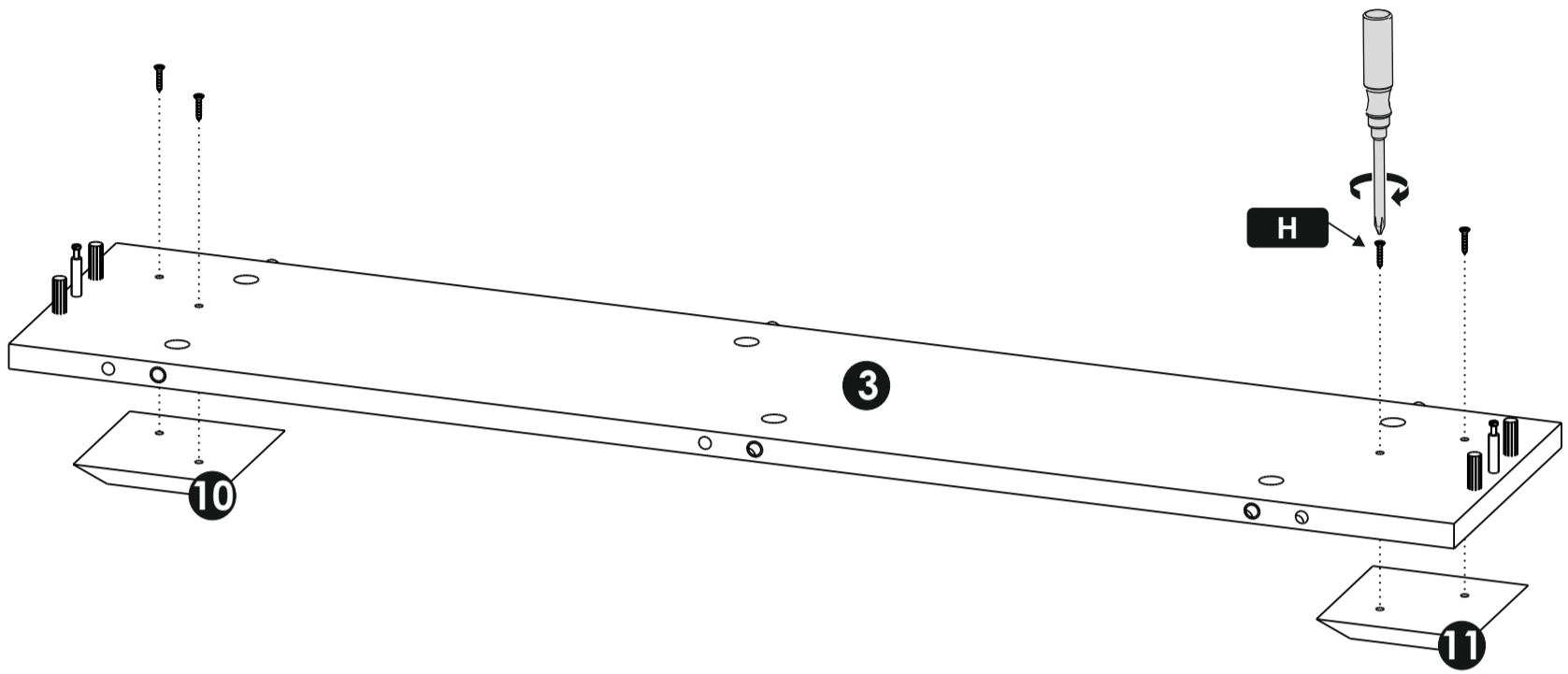
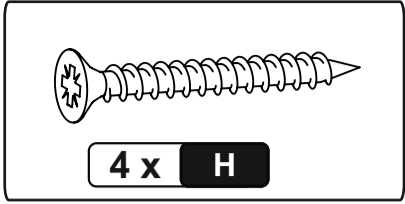
5



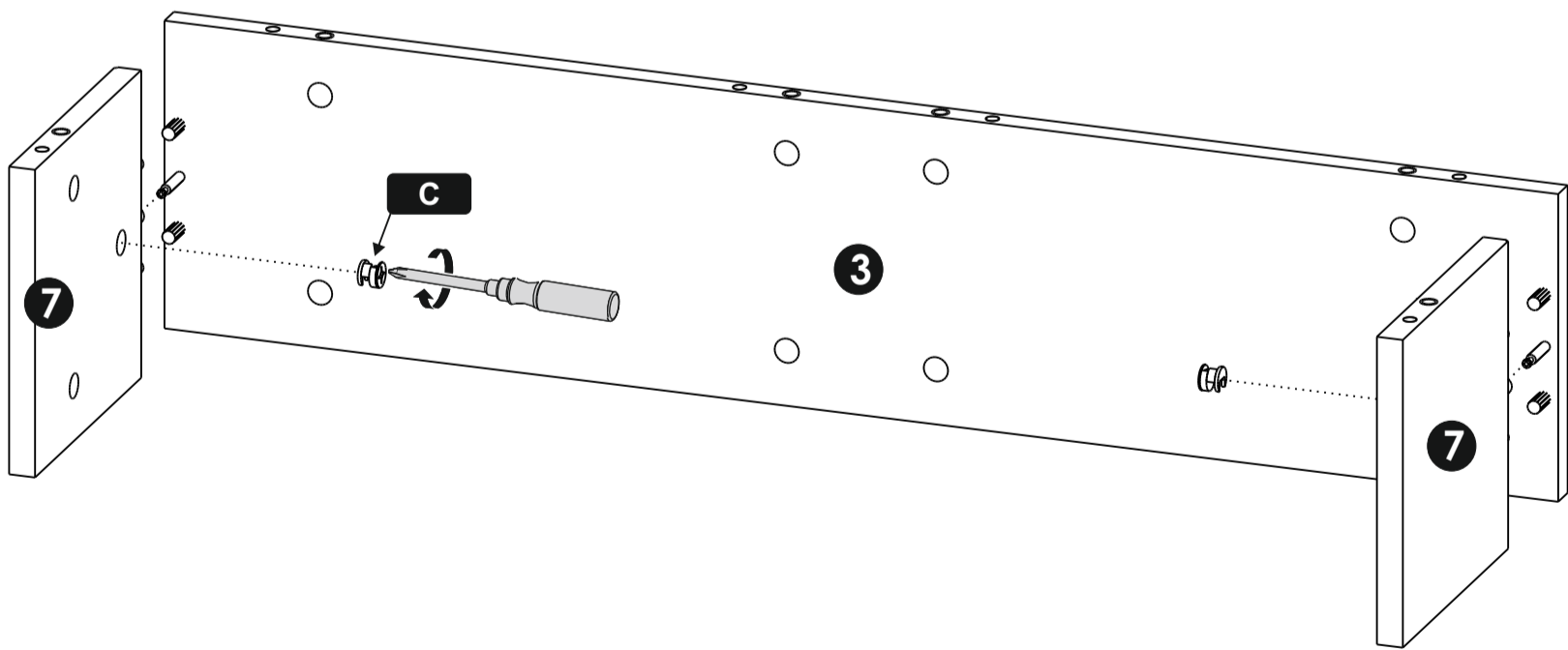
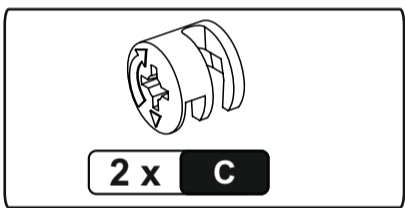
6



7

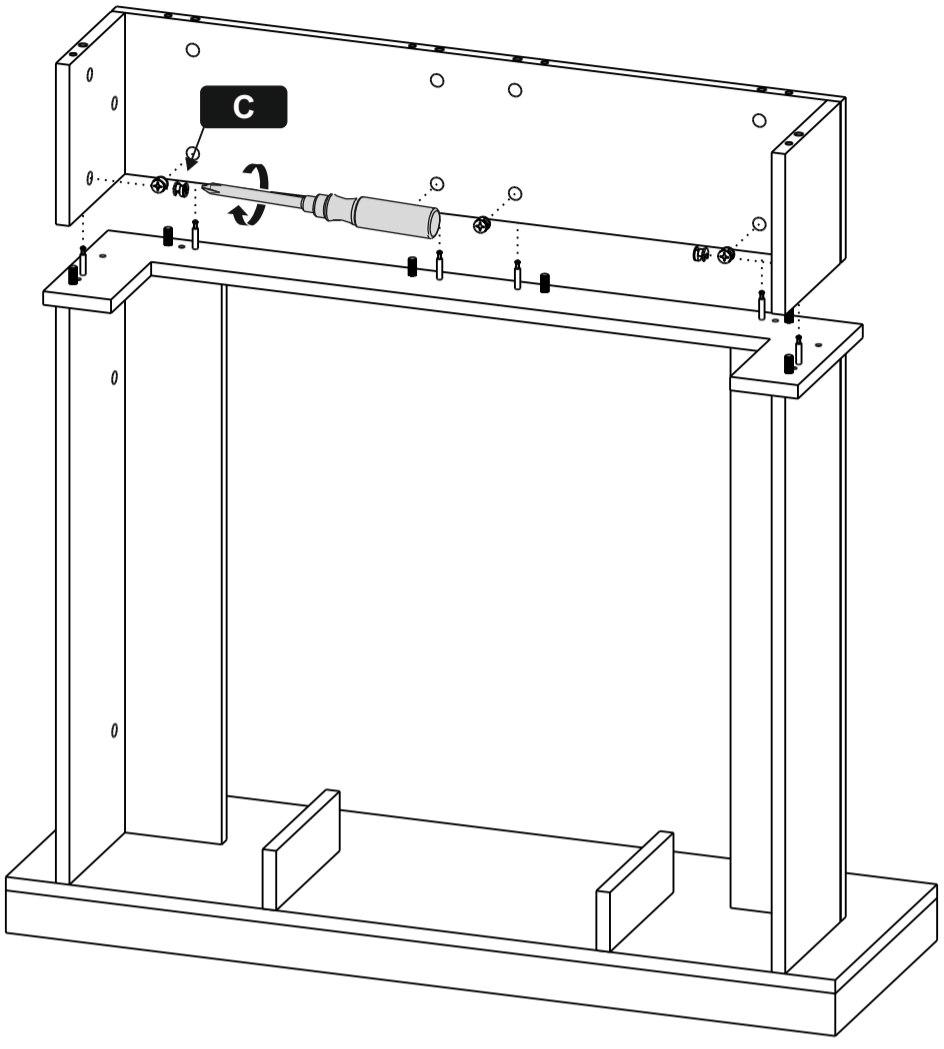
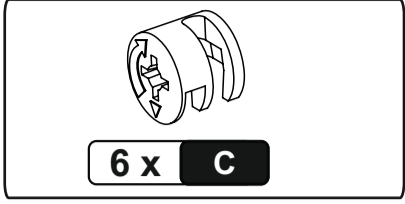


8

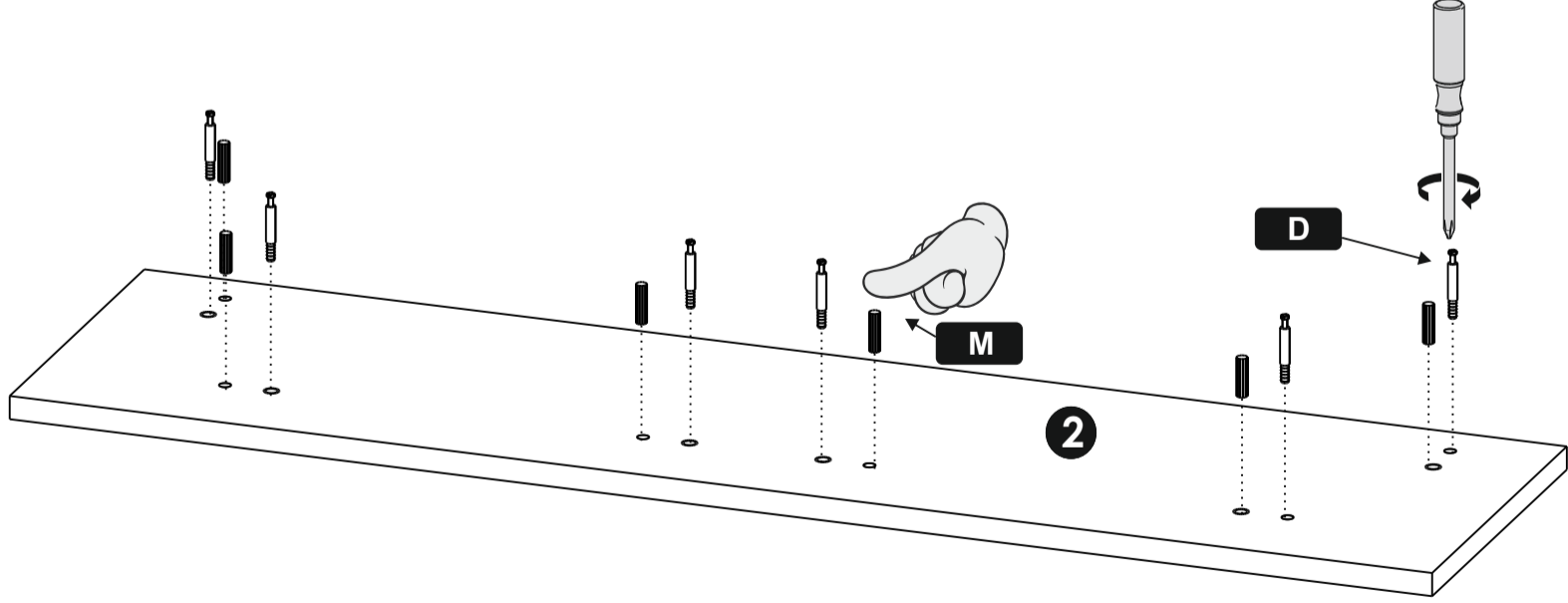
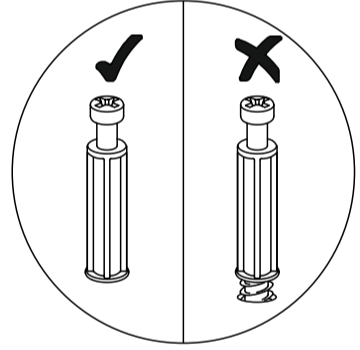
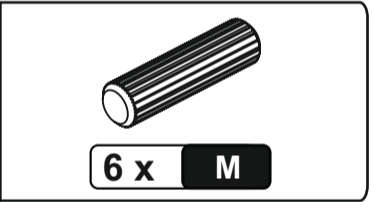
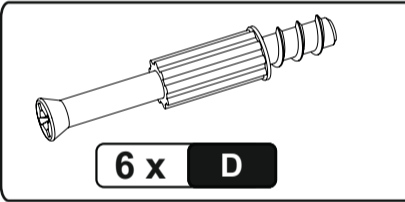




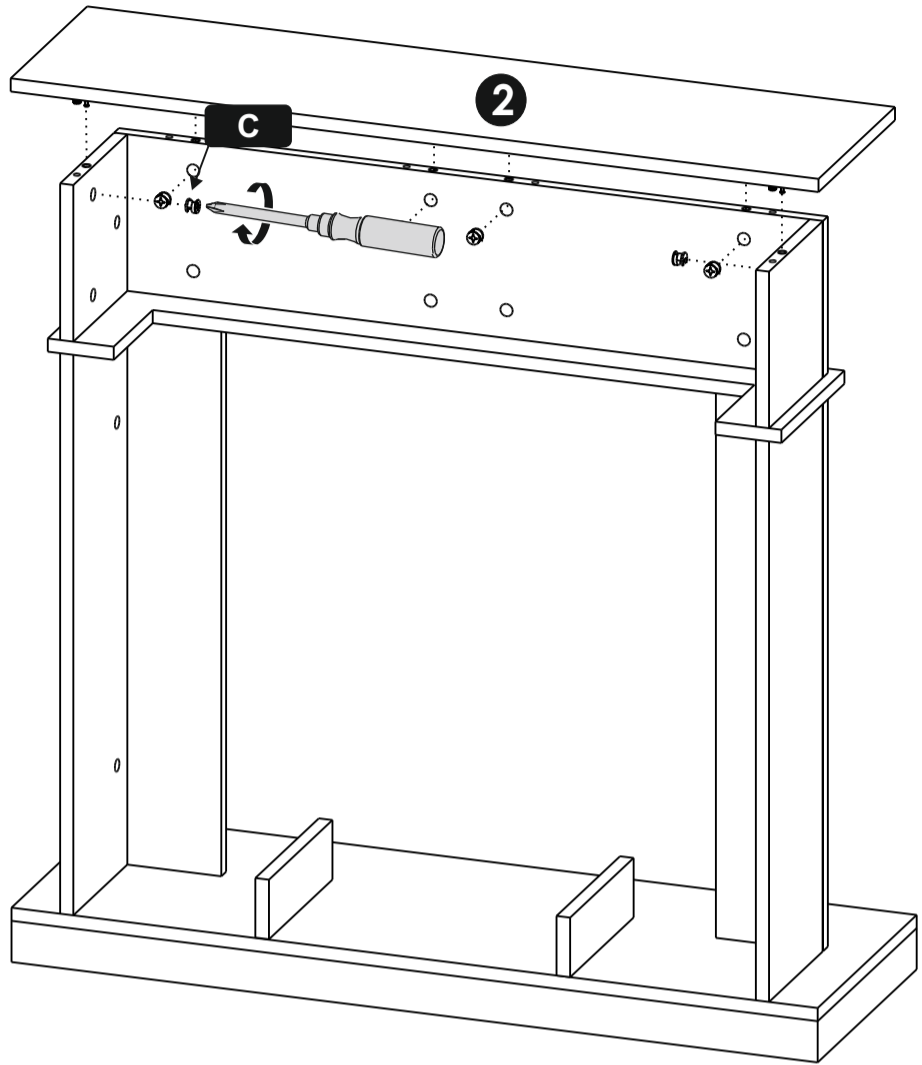
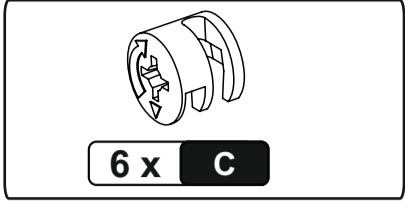
9



10



11



12

