

AURUS

Электрические накопительные
водонагреватели

СЕРИЯ F

AWH SE 30/50/80/100
Graphite/Silver/White

Инструкция по эксплуатации



ОГЛАВЛЕНИЕ

Инструкция по эксплуатации

Назначение водонагревателя.....	5
Условия безопасной эксплуатации	5
Устройство и составные части.....	6
Контроль температуры воды.....	6
Уровни защиты водонагревателя	6
Три уровня мощности нагрева.....	7
Управление водонагревателем.....	7
Панель управления	7
Панель индикации.....	7
Включение прибора.....	8
Standby (режим ожидания)	8
Изменение ориентации дисплея.....	8
Блокировка управления.....	8
Настройка температуры нагрева.....	8
AntiFrost Protection (режим «Антизамерзание»).....	8
Функция AntiBacteria System.....	8
Таймер	8
Режим Smart Shedule Memory.....	8
Яркость дисплея.....	8
Автоотключение дисплея.....	8
Дата и время	9
Язык	9
Управление прибором через мобильное приложение	9
Схема настроек меню водонагревателя.....	10
Монтаж водонагревателя.....	11
Подключение к водопроводу.....	12
Подключение к электрической сети	14

Эксплуатация водонагревателя	14
УЗО (устройство защитного отключения).....	15
Уход и техническое обслуживание	15
Транспортировка и хранение	16
Утилизация	16
Комплектация	16
Устранение неполадок.....	17
Установочные размеры и габариты.....	18
Технические характеристики	19
Модельный ряд.....	20

Гарантийный раздел

Дата изготовления	22
Гарантия	22
Срок службы прибора.....	22
Сертификация.....	22
Гарантийный талон.....	23

На нашем веб-сайте вы найдёте рекомендации по использованию изделий, руководства по эксплуатации, информацию о техническом обслуживании www.aurusclimate.ru

Обозначения:

! Внимание / Важная информация и рекомендации



НАЗНАЧЕНИЕ ВОДОНАГРЕВАТЕЛЯ

Назначение водонагревателя

Электрический водонагреватель накопительного типа предназначен для нагрева холодной воды, поступающей из водопровода. Вода из водонагревателя применяется исключительно в бытовых целях и не предназначена для питья и приготовления пищи. Установка и первый запуск водонагревателя должны производиться квалифицированным специалистом, который обладает необходимым опытом и может дать рекомендации по использованию водонагревателя.

При подключении должны соблюдаться действующие на территории монтажа стандарты и правила. Перед установкой водонагревателя удостоверьтесь, что заземляющий контакт розетки должным образом заземлен. В случае наличия в розетке только фазы и нуля необходимо заземлить водонагреватель отдельным проводом. В случае отсутствия заземления запрещается осуществлять установку и эксплуатацию изделия.

! **Внимание!** Запрещается применять переносные розетки. Несоблюдение требований монтажа и эксплуатации могут привести к поражению электрическим током, возгоранию и иным опасным для жизни последствиям.

Условия безопасной эксплуатации

- ◆ Розетка электропитания должна быть надежно заземлена. Номинальный ток розетки должен быть не менее 10 А. Розетка с вилкой должна располагаться таким образом, чтобы на нее не попадала вода, конденсат и водяной пар.
- ◆ Стена, на которую устанавливается водонагреватель, должна быть рассчитана на нагрузку, вдвое превышающую общий вес водонагревателя, заполненного водой.

! **Внимание!** Подключение прибора только с использованием внешнего выключателя!

- ◆ При первом использовании водонагревателя (или при первом использовании после технического обслуживания или чистки) запрещается подключение прибора к электросети до полного заполнения бака водой. Во время заполнения бака необходимо открыть кран горячей воды для спуска воздуха. Как только бак наполнится и из открытого крана потечет вода, смеситель следует закрыть.
- ◆ Во время нагрева воды из отверстия выпуска давления обратного предохранительного клапана может выделяться незначительное количество влаги. Однако в случае больших утечек следует обратиться в техническую службу. Не допускайте блокировку предохранительного клапана, в противном

случае это может привести к поломке водонагревателя.

- ◆ На отверстие выпуска давления в предохранительном клапане устанавливается дренажная трубка, выводимая в шланг отвода воды. Соединенная с отверстием выпуска давления, трубка должна быть направлена вниз.
- ◆ Температура воды в водонагревателе может достигать 75 °С. Регулируйте температуру воды с помощью крана смесителя для предотвращения появления ожогов.
- ◆ Для слива воды установите внешний выключатель в положение «Выкл». Убедитесь, что вода в баке остыла. Последовательно перекройте подачу холодной воды, затем откройте кран горячей воды на смесителе для поступления воздуха в бак и откройте кран на патрубке отвода воды.

! **Внимание!** Установка предохранительного клапана, входящего в комплект поставки, является обязательным требованием. Запрещается устанавливать любую запорную арматуру между предохранительным клапаном и входом в бак, а также блокировать сливное отверстие предохранительного клапана.

- ◆ Не оставляйте водонагреватель, наполненный водой, без питания и нагрева воды в помещении, где температура может опускаться ниже 0 °С.
- ◆ При длительном отсутствии, проведении

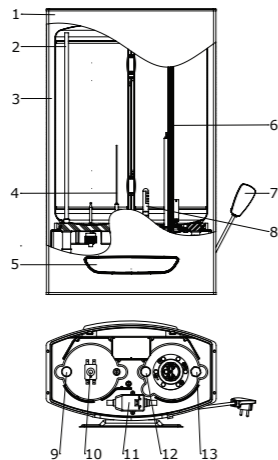
ремонтных, технологических и профилактических работ на линии водоснабжения перекройте индивидуальные запорные вентили на линии подачи холодной и на выходе горячей воды, выключите водонагреватель и отключите его от электросети, используя внешний выключатель.

- ◆ В случае повреждения одной из деталей водонагревателя обратитесь в отдел технического обслуживания. При ремонте используйте запасные детали, поставляемые производителем или официальным дилером.
- ◆ Прибор не предназначен для использования лицами (включая детей) с пониженными физическими, сенсорными или умственными способностями в случае отсутствия у них соответствующего опыта, если они не находятся под присмотром или не проинструктированы о правилах пользования устройством. Дети должны находиться под присмотром для недопущения игр с прибором.

Устройство и составные части

1. Корпус
2. Трубка забора горячей воды
3. Теплоизоляция
4. Электронный анод
5. Панель управления
6. ТЭН
7. Сетевая вилка
8. Стопор смешивания

9. Выход горячей воды
10. Защитный термостат
11. Устройство защитного отключения (УЗО)
12. Вход холодной воды
13. Сливной патрубок



Контроль температуры воды

При открытии крана горячей воды на смесителе в водонагреватель автоматически начинает поступать холодная вода, снижая тем самым температуру воды в баке. Датчик термостата фиксирует понижение температуры воды,

после чего автоматически включается ТЭН (нагревательный элемент), нагревая воду до необходимой температуры. Достигнув заданных значений, ТЭН автоматически отключается.

Уровни защиты водонагревателя

- ◆ Защита от перегрева
- ◆ Защита от превышающего норму гидравлического давления
- ◆ УЗО (устройство защитного отключения)

Специальный сплав внутреннего бака устойчив к воздействию коррозии и накипи. Защитное покрытие внутреннего бака из специально разработанной мелкодисперсионной стеклоэмали. Свойства эмали: повышенная адгезивная способность и высокая пластичность (закалена при температуре 850 C); Расширяется или сжимается при перепадах температуры в той же пропорции, что и стенки внутреннего бака, не образуя микротрещин, в которых может возникнуть очаг коррозии. В качестве дополнительной защиты внутреннего бака от коррозии водонагреватель оснащен электронным титановым анодом. Сухие трубчатые нагревательные элементы (ТЭНы) надежны и безопасны в эксплуатации. Помещенные для предотвращения контакта с водой в защитные металлические кожухи, ТЭНы избавлены от образования на них накипи, что увеличивает ресурс их работы и продлевает срок службы прибора.

Три уровня мощности нагрева

- ◆ LOW (700 Вт)
- ◆ MID (1300 Вт)
- ◆ TURBO (2000 Вт)

Панель управления



1. Кнопка включения/выключения устройства, выбор мощности нагрева, возвращение назад.
2. Кнопка входа в меню/подтверждение выбора меню.
3. Кнопка уменьшения целевой температуры и перемещения по пунктам меню.
4. Кнопка увеличения температуры и перемещения по пунктам меню.

Панель индикации

	Блокировка кнопок дисплея
	Разблокировка кнопок дисплея
	Подключение по Wi-Fi
	Отображение текущей мощности нагрева
	Отображение значения текущей температуры
	Отображение работы по таймеру
Anti Bacteria System	Включение функции AntiBacteria System
Smart Memory Schedule	Включение функции Smart Schedule Memory
	Отображение процесса нагрева

Включение прибора

Нажмите и удерживайте кнопку «1». После включения устройства на дисплее поочередно отобразятся логотип AURUS, название устройства.

Standby (режим ожидания)

В данном режиме водонагреватель не осуществляет нагрев воды.

Изменение ориентации дисплея

Горизонтальный и вертикальный монтаж устройства предусматривает возможность поворота экрана дисплея в нужную сторону. Для смены поворота экрана зажмите кнопки «1» и «3» на несколько секунд.

Блокировка управления

Для блокировки панели управления нажмите одновременно кнопки «3» и «4», на экране отобразится иконка «Заблокировано». Для разблокировки панели управления также нажмите одновременно кнопки «3» и «4», отобразится иконка «Разблокировано».

Настройка температуры нагрева

Для настройки целевой температуры нагрева используйте кнопки «3» и «4»: кнопка «3» - для уменьшения значений температуры, кнопка «4» - для увеличения значения температуры. Доступный диапазон от 30 °C до 75 °C.

AntiFrost Protection (режим «Антизамерзание»)

Поддерживает температуру воды в устройстве не ниже 5 °C, предотвращая промерзание бака. Данная функция всегда включена, она активируется в режиме Standby (ожидание нагрева), либо когда устройство находится в состоянии «Выключено» (но подключено к электросети).

Функция AntiBacteria System

Благодаря действию AntiBacteria System вода в приборе нагревается до 70 °C и поддерживается на таком уровне в течение 20 минут. Первая активация режима будет выполнена через 72 часа с момента включения данной функции, затем раз в неделю. При условии, что за указанный период времени текущая температура воды в баке не поднималась выше 70 °C.

Таймер

В приборе предусмотрено 3 таймера. Настройка осуществляется через приложение HOMMYN.

Режим Smart Schedule Memory

При активации режима Smart Schedule Memory водонагреватель в течение 7 дней запоминает время и температуру нагрева воды. Запоминание привычек происходит на протяжении всего времени работы режима для корректировки графика в случае его изменения. Это позволяет подготавливать воду нужной температуры к тому времени, когда это необходимо, сокращая расходы на электроэнергию. В остальное время температура в баке поддерживается на уровне 40 °C.

Яркость дисплея

В устройстве предусмотрено 2 режима яркости: 50 и 100 %.

Автоотключение дисплея (тайм-аут дисплея)

По умолчанию данная функция включена на 30 секунд.

УПРАВЛЕНИЕ ПРИБОРОМ ЧЕРЕЗ МОБИЛЬНОЕ ПРИЛОЖЕНИЕ

Дата и время

В данном разделе доступны настройки текущих даты и времени устройства. Корректные время и дата необходимы для правильной работы функции таймера и режима Smart Schedule Memory.

Язык

В устройстве предусмотрена настройка интерфейса на двух языках: русском и английском.

Управление прибором через мобильное приложение

Управляйте прибором с помощью мобильного приложения HOMMYN. Узнать подробнее о приложении HOMMYN можно на сайте www.augusclimate.ru

! Внимание!

Для первичной настройки Wi-Fi-подключения мобильное устройство должно находиться в той же Wi-Fi-сети, к которой планируется подключать прибор.

Первичная настройка подключения

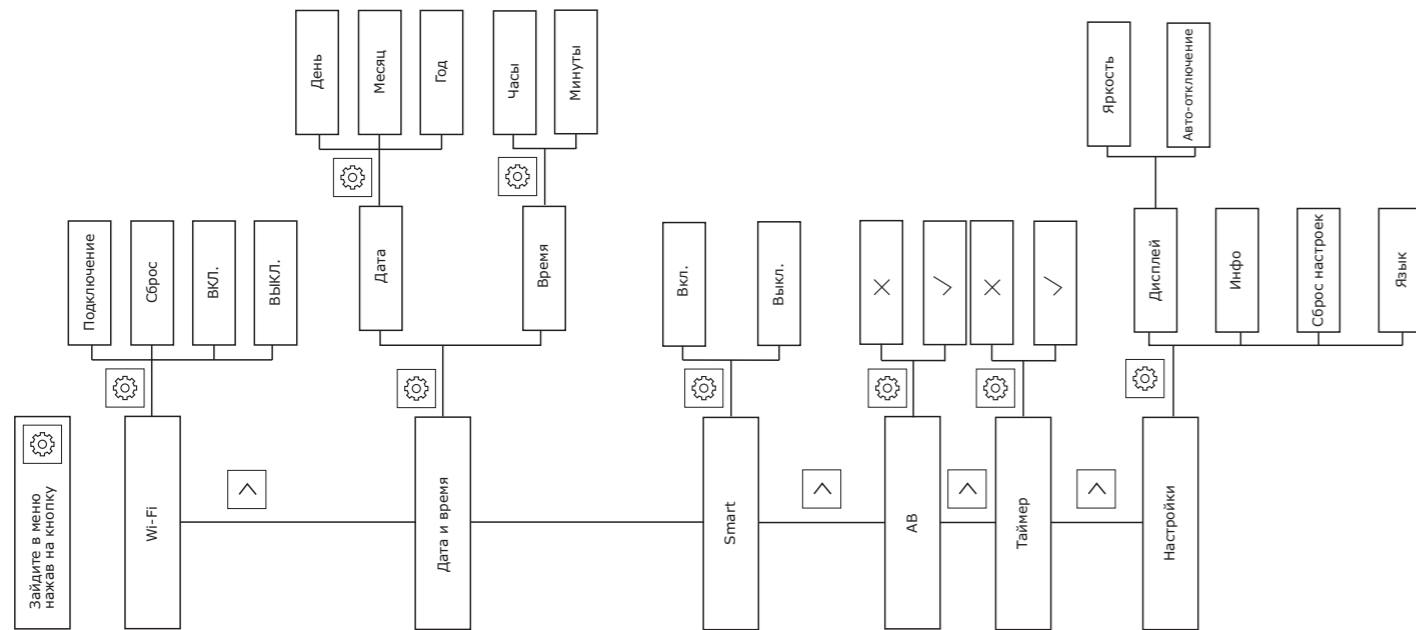
Процесс подключения зависит от особенностей операционной системы и выбранного мобильного приложения. Для подключения прибора к мобильному приложению:

- ◆ Установите на свой смартфон мобильное приложение, отсканировав QR-код.



- ◆ Зарегистрируйтесь в приложении.
- ◆ Нажмите на «Добавить устройство» в верхнем правом углу главной страницы приложения.
- ◆ Далее нажмите «Показать все устройства», найдите водонагреватель AURUS F и нажмите на него.
- ◆ Затем следуйте пошаговой инструкции в приложении.

СХЕМА МЕНЮ НАСТРОЕК ВОДОНАГРЕВАТЕЛЯ



МОНТАЖ ВОДОНАГРЕВАТЕЛЯ

Монтаж водонагревателя

Убедитесь, что для установки электрического водонагревателя используются оригинальные детали, предоставленные производителем, которые выдерживают вес наполненного водой водонагревателя. Не устанавливайте водонагреватель на крепление, не убедившись в его надежности. В противном случае, электрический водонагреватель может упасть со стены, что приведет к его повреждению или может стать причиной серьезных травм.

При выборе мест под отверстия крепежных болтов убедитесь, что с обеих сторон от стен ванной комнаты или другого помещения до корпуса водонагревателя имеется зазор не менее 0,2 м, а со стороны подключения труб не менее 0,5 м для облегчения доступа при проведении технического обслуживания.

В случае, если вода в водонагреватель поступает напрямую из скважин, колодцев или водонапорных башен, используйте фильтр грубой очистки для устранения из воды различных загрязняющих частиц. Фильтр можно приобрести в специализированных магазинах. Если фильтр грубой очистки не установлен, гарантия на изделие не распространяется.

Электрический водонагреватель монтируется на твердую вертикальную поверхность (стену). Установка приборов серии AURUS F упрощается возможностью универсального размещения – вертикально и горизонтально – в любом

месте дома в отапливаемом (!) помещении.

Рекомендуется устанавливать прибор как можно ближе к месту использования горячей воды для сокращения теплопотерь. **При горизонтальном расположении водонагревателя трубы подводки должны находиться слева.**

При размещении водонагревателя рядом со стеной, оставьте рекомендованное свободное пространство для технического обслуживания. Не устанавливайте водонагреватель на горизонтальной поверхности и вплотную к полу.

Подключение к водопроводу

Водонагреватель AURUS F возможно подключить двумя способами:

- ◆ со скрытым и открытым подводом коммуникаций,
- ◆ с двумя вариантами расположения прибора – горизонтальным и вертикальным.

Скрытый монтаж

1. Подготовка места установки

- ◆ Для скрытого монтажа требуется выполнить поэтапное подведение необходимых коммуникаций согласно монтажному шаблону (необходимо выбрать вертикальный или горизонтальный шаблон в зависимости от планируемого расположения прибора). Водоснабжение, водоотведение, подведение электричества и монтаж кронштейнов должны быть выполнены строго в соответствии с разметкой шаблона для корректной работы устройства и сохранения максимальной эстетики.

- ! **Внимание!** Подключение прибора только с использованием внешнего выключателя! В момент монтажа водонагревателя внешний выключатель должен исключить подачу электроэнергии к водонагревателю

- ◆ Установите фитинг резьбовой ниппель на водорозетку для вывода горячей воды.



- ◆ Установите кран и фитинг резьбовой ниппель на водорозетку для входа холодной воды.



- ◆ Установите кран, тройник и штуцер на водорозетку отвода воды.



2. Подготовка прибора

Перед установкой прибора на место произведите сборку и монтаж всех дополнительных сантехнических элементов, входящих в комплект. При монтаже рекомендовано использовать уплотнительные материалы для повышения надежности резьбовых соединений.

- ◆ Удалите заднюю заглушку, находящуюся в нижней части водонагревателя, монтажным ножом.



- ◆ Установите гибкую подводку на патрубок выхода горячей воды (патрубок, отмеченный красным кольцом).



- ◆ Последовательно выполните установку магнитного фильтра, затем предохранительного клапана, и затем, завершите этап монтажом гибкой подводки на патрубок подключения холодной воды (патрубок, отмеченный синим кольцом).



- ◆ Установите гибкую подводку на патрубок отвода воды (патрубок, отмеченный серым кольцом).



3. Монтаж прибора

- ◆ Подключите прибор в розетку (при этом внешний выключатель должен быть выключен, питание на бак подаваться не должно) и установите на кронштейны. При точном выполнении инструкции и монтажу согласно разметкам шаблона, вилка будет визуально скрыта корпусом водонагревателя.



- ◆ Подключите гибкую подводку к водорозеткам и шланг дренажа от предохранительного клапана к штуцеру на шланге отвода.



- ◆ Закройте крышку с помощью магнитных фиксаторов.



Открытый монтаж

Открытый монтаж подразумевает внешний подвод коммуникаций с их последующим выводом сквозь заглушки нижней крышки. Заглушки удаляются с помощью монтажного ножа.

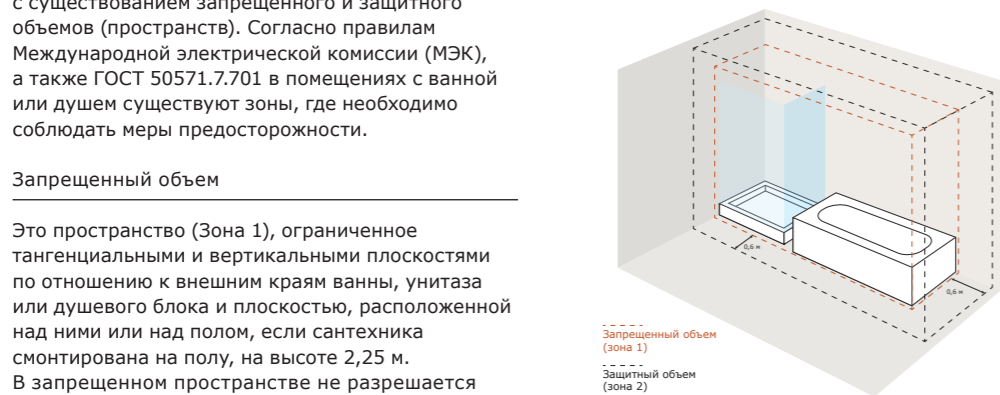


Подключение к электрической сети

Все водонагреватели накопительного типа серии AURUS F рассчитаны на подключение к электрической сети с однофазным напряжением 230 В. Перед подключением убедитесь, что параметры электросети в месте подключения соответствуют требованиям, указанным в таблице с техническими данными прибора. При установке водонагревателя следует соблюдать действующие правила электробезопасности. При монтаже прибора в ванной комнате или туалете следует принимать во внимание ограничения, связанные с существованием запрещенного и защитного объемов (пространств). Согласно правилам Международной электрической комиссии (МЭК), а также ГОСТ 50571.7.701 в помещениях с ванной или душем существуют зоны, где необходимо соблюдать меры предосторожности.

Запрещенный объем

Это пространство (Зона 1), ограниченное тангенциальными и вертикальными плоскостями по отношению к внешним краям ванны, унитаза или душевого блока и плоскостью, расположенной над ними или над полом, если сантехника смонтирована на полу, на высоте 2,25 м. В запрещенном пространстве не разрешается устанавливать выключатели, розетки и осветительные приборы без заземления.



Водонагреватель следует размещать за пределами запрещенного объема, чтобы избежать попадания на него воды.

Защитный объем

Это пространство (Зона 2), ограничивающие горизонтальные плоскости которого совпадают с плоскостями запрещенного объема, а вертикальные плоскости отстоят от соответствующих плоскостей запрещенного объема на 0,6 метров.

Расчетные данные для меди

Выбор сечения кабеля (провода) по мощности и длине из меди, U=230 В, одна фаза

Параметр	Значение						
P, кВт	1	2	3	3,5	4	6	8
I, А	4,3	8,7	13	15,2	17,4	26,1	34,8
Сечение токопроводящей жилы, мм ²	1	1	1,5	2,5	2,5	4	6
Максимально допустимая длина кабеля при указанном сечении, м	34,6	17,3	17,3	24,7	21,6	23	27

Эксплуатация водонагревателя

Наполнение водой

Последовательность действий для наполнения бака водой:

- ♦ откройте кран горячей воды на смесителе;
- ♦ откройте вентиль подачи воды в водонагреватель;
- ♦ дождитесь, когда из крана потечет вода;
- ♦ закройте кран горячей воды на смесителе и убедитесь в отсутствии протечек.

Для подключения водонагревателя к электросети убедитесь, что он наполнен. Для этого откройте кран горячей воды. Если оттуда течет вода – бак заполнен, можно подключать водонагреватель к сети. Если вы не уверены, что в баке есть вода, не подключайте водонагреватель к электропитанию.

Подключение к электросети

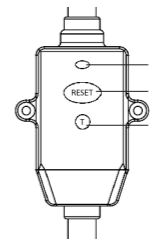
- ! Осторожно!
Подключение к электросети производится только после наполнения водой (обратное может привести к сгоранию нагревательного элемента и порче прибора).

Включите внешний выключатель, после этого загорится дисплей на панели управления. Это означает, что водонагреватель включен и на него подается питание. Задайте с помощью регулировки температуры нагрева необходимый уровень нагрева воды от low до high. Температура будет отображаться на дисплее, изменяясь по мере нагрева. Нагревательный элемент отключается и включается автоматически для поддержания заданного уровня температуры воды. Когда температура воды достигнет необходимых значений, нагрев прекратится.

УЗО (устройство защитного отключения)

УЗО размещено внутри корпуса. Для доступа к нему необходимо открыть люк.

- ♦ Устройство предназначено для предотвращения поражения электрическим током.
- ♦ Следуйте инструкции по установке при подключении водонагревателя.
- ♦ При подключении к электрической сети на лицевой стороне УЗО загорится индикатор (1).
- ♦ Для тестирования нажмите кнопку «Т» (3). Индикатор (1) будет отключен.
- ♦ Для перезапуска УЗО нажмите кнопку «RESET» (2).



Уход и техническое обслуживание

- ! Внимание!
Перед обслуживанием необходимо отключать водонагреватель от электрической сети.

Для корректной работы устройства рекомендовано своевременное проведение технического обслуживания. Для сохранения эстетических характеристик водонагревателя, необходимо периодически протирать корпус мягкой тряпкой, либо влажной губкой, чтобы не нанести повреждения корпусу. Использование агрессивных химических средств запрещено.

Активный анод

Водонагреватели серии Augus F оснащены активным (электронным) анодом. Анод представляет собой титановый стержень, обеспечивающий защиту от коррозии.

Нагревательный элемент (ТЭН)

Трубчатый электронагреватель (ТЭН) предназначен для подогрева воды во внутреннем баке путем преобразования электрической энергии в тепловую.

- ! Внимание!
Регулярное техническое обслуживание является профилактической мерой и не входит в гарантийные обязательства.

Регулярно проверяйте устройство сброса давления на срабатывание при техническом обслуживании.

Подключение прибора к электросети должно осуществляться через выделенную розетку с заземлением, подключенную к индивидуальному автоматическому выключателю в распределительном щите. Для обеспечения безопасности работы должен быть установлен автомат номиналом 10 А. Вилку кабеля питания водонагревателя со специальным разъемом для заземления следует вставлять только в розетку, имеющую соответствующее заземление. При ежедневном использовании рекомендуется держать включенным в сеть для поддержания его работы.

Слив воды

Для слива воды установите внешний выключатель в положение «Выкл». Убедитесь, что вода в баке остыла. Последовательно перекройте подачу холодной воды, затем откройте кран горячей воды на смесителе для поступления воздуха в бак и откройте кран на патрубке отвода воды.

Транспортировка и хранение

Водонагреватели в упаковке изготовителя могут транспортироваться всеми видами крытого транспорта в соответствии с правилами перевозки грузов, действующими на данном виде транспорта. Условия транспортировки: при температуре от – 50 до + 50 °С и при

относительной влажности до 80 % при +25 °С. При перевозке водонагревателя должны быть надежно зафиксированы внутри транспортного средства. Транспортировку и штабелирование необходимо производить в соответствии с манипуляционными знаками, указанными на упаковке. Приборы должны находиться в упаковке изготовителя в условиях хранения от +1 °С до +40 °С и относительной влажности до 80 % при 25 °С.

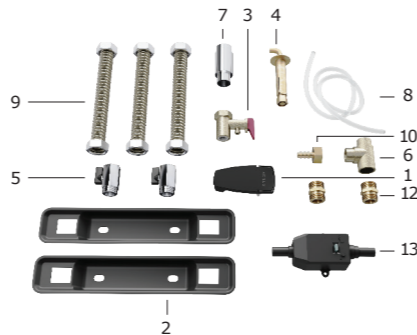
Утилизация

По истечении срока службы прибор должен быть утилизирован в соответствии с нормами, правилами и способами, действующими в данной области. Не выбрасывайте прибор вместе с бытовыми отходами. По истечении срока службы прибора, сдайте его в пункт сбора для утилизации, если это предусмотрено местными нормами и правилами. Это поможет избежать оказания возможных последствий на окружающую среду и здоровье человека, а также будет способствовать повторной переработке компонентов изделия. Информацию об утилизации прибора можно получить у местных органов власти.

КОМПЛЕКТАЦИЯ

Комплектация

1. Шнур питания с евровилкой, длина 1,0 м – 1 шт.
2. Кронштейн – 2 шт.
3. Клапан безопасности – 1 шт.
4. Анкерный болт с прямым крючком M10×92×22, оц. – 2 шт., для моделей 30, 50 литров (4 шт., для моделей 80, 100 литров)
5. Кран – 2 шт.
6. Тройник – 1 шт.
7. Магнитный фильтр – 1 шт.
8. Силиконовая трубка для дренажа – 1 шт.
9. Гибкая подводка – 3 шт.
10. Штуцер 8 мм – 1 шт.
11. Гарантийный талон – 1 шт.
12. Фитинг резьбовой-ниппель – 3 шт.
13. УЗО (устройство защитного отключения) – 1 шт.



УСТРАНЕНИЕ НЕПОЛАДОК

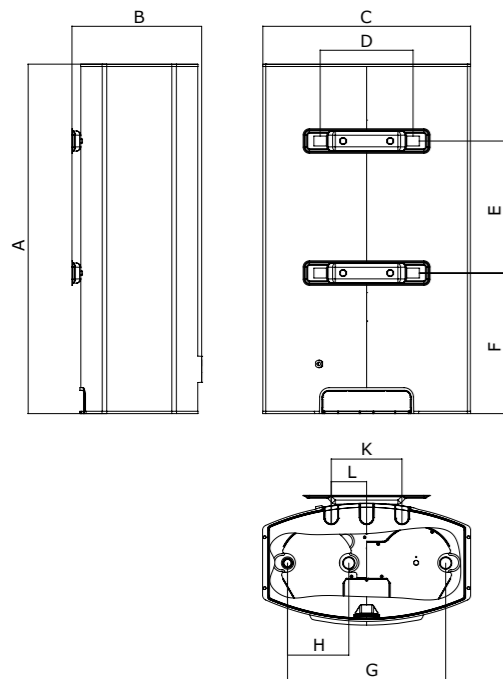
Описание неполадки	Возможные причины	Устранение
Водонагреватель не включается при включении в сеть и удержании кнопки «Вкл» в течение 3 сек.	<ol style="list-style-type: none"> 1. Срабатывание УЗО. 2. Срабатывание защитного термостата. 3. Неисправность платы питания или платы управления. 4. Неисправность соединений (межплатных, подвода питания). 	<ol style="list-style-type: none"> 1. Проверьте состояние УЗО, при необходимости переведите в состояние «Вкл» (после выяснения причин, вызвавших его срабатывание). 2. Проверьте состояние защитного термостата, при необходимости переведите в рабочее положение (после выяснения причин, вызвавших его срабатывание). 3. Проверьте соединение кабеля питания с защитным термостатом, проведите питание между защитным термостатом и платой питания. 4. Проверьте наличие напряжения питания платы управления +5В. 5. При отсутствии напряжения +5В проверьте межплатные соединения на обрывы и КЗ. Замените неисправные узлы.
Отсутствие нагрева, медленный нагрев, либо недогрев до целевой температуры.	<ol style="list-style-type: none"> 1. Неисправность (обрыв) нагревательного элемента. 2. Неисправна плата питания (неисправность реле, симистора, либо выход из строя схемы управления). 3. Неисправность платы управления. 4. Неисправность межплатного соединения. 	<p>Зайдите в сервисное меню, проверьте нагревательный элемент. При отсутствии потребления мощности в каком-либо из режимов:</p> <ol style="list-style-type: none"> 1. Проверьте шлейф между платами питания и управления. 2. Замените неисправные узлы.
Температура горячей воды превышает допустимый уровень в 75 °С.	<ol style="list-style-type: none"> 1. Неисправна плата питания (выход реле из строя, пробой симистора, либо выход из строя схемы управления). 2. Неисправна плата управления. 	<ol style="list-style-type: none"> 1. Зайдите в сервисное меню, проверьте нагревательный элемент. Проконтролируйте потребление мощности в режиме «всё выключено». 2. При наличии потребления замените неисправные узлы.
На дисплее отображается ошибка E2.	<ol style="list-style-type: none"> 1. Отсутствует вода в баке. 2. Большое количество осадка (шлама) на дне бака. 3. Неисправность (обрыв или короткое замыкание) электронного анода. 	<ol style="list-style-type: none"> 1. Дождитесь возобновления подачи воды. Откройте впускной кран водопровода. 2. Проверьте соединение электронного анода с платой питания. 3. Проверьте шлейф между платами питания и управления. 4. Очистите бак от осадка. 5. Замените неисправные узлы.
На дисплее отображается ошибка E1.	<ol style="list-style-type: none"> 1. Неисправность (обрыв или короткое замыкание) датчика температуры. 2. Неисправность платы управления, платы питания, либо межплатного соединения. 	<ol style="list-style-type: none"> 1. Проверьте термодатчик. 2. Проверьте соединение термодатчика с платой питания. 3. Проверьте шлейф между платами питания и управления. 4. Замените неисправные узлы.
На дисплее отображается ошибка C1.	Нет подключения к сети Wi-Fi.	Проверьте состояние подключения к сети Wi-Fi.



Внимание!

Устранение неполадок выполняется только техническим специалистом.

УСТАНОВОЧНЫЕ РАЗМЕРЫ И ГАБАРИТЫ



Параметр	AWH SE 30 F Graphite/Silver/White	AWH SE 50 F Graphite/Silver/White	AWH SE 80 F Graphite/Silver/White	AWH SE 100 F Graphite/Silver/White
A, мм	740	1070	1045	1233
B, мм	274	274	366	366
C, мм	440	440	560	560
D, мм	197	197	197	197
E, мм	280	550	430	600
F, мм	298	298	365	365
G, мм	360	360	430	430
H, мм	135	135	170	170
K, мм	150	150	150	150
L, мм	75	75	75	75

ТЕХНИЧЕСКИЕ ХАРАКТЕРИСТИКИ

Модель	AWH SE 30 F Graphite/Silver/White	AWH SE 50 F Graphite/Silver/White	AWH SE 80 F Graphite/Silver/White	AWH SE 100 F Graphite/Silver/White
Номинальный (полезный) объем, л	30/26	50/42	80/65	100/80
Номинальная мощность, Вт	700/1300/2000			
Номинальное напряжение, В~Гц	230~50			
Номинальный ток, А	8,7			
Минимальное давление воды, МПа	0,08			
Максимальное давление воды*, МПа	0,6			
Максимальная температура воды, °С	75			
Время нагрева с 10 до 75 °С**, мин.	100	160	250	300
Защита от поражения электрическим током	I класс			
Защита от влаги	IPX4			
Размеры прибора (Ш×В×Г), мм	740×440×274	1070×440×274	1045×560×366	1233×560×366
Размеры упаковки (Ш×В×Г), мм	855×530×338	1185×530×338	1165×650×428	1352×650×428
Вес нетто, кг	17	23	31	35
Вес брутто, кг	19	26	34	38

*При максимальном давлении начинается сброс излишков давления через предохранительный клапан.

Если давление в водопроводной сети превышает 6 Бар (номинальное рабочее давление), необходима установка понижающего редукционного клапана.

**Время нагрева указано при полной мощности и идеальных условиях окружающей среды.

МОДЕЛЬНЫЙ РЯД



AWH SE 30/50/80/100
White



AWH SE 30/50/80/100
Silver



AWH SE 30/50/80/100
Graphite



Дата изготовления

Дата изготовления зашифрована в code128. Указывается на этикетке прибора и определяется следующим образом:

N XXXXXXX XXXX XXXXXX XXXXX

 | |

 месяц и год производства

Гарантия

Гарантийный срок на водосодержащую емкость (бак) составляет 120 (сто двадцать) месяцев, на остальные элементы изделия – 60 (шестьдесят) месяцев. Гарантийное обслуживание производится в соответствии с перечнем, приведенным в гарантийном талоне. Изготовитель оставляет за собой право на внесение изменений в конструкцию и характеристики прибора без предварительного уведомления.

Срок службы прибора

Срок эксплуатации прибора составляет 10 лет при условии соблюдения соответствующих правил по установке и эксплуатации.

Сертификация

Товар сертифицирован на территории Таможенного союза.

Товар соответствует требованиям ТР ТС 004/2011 «О безопасности низковольтного оборудования», ТР ТС 020/2011 «Электромагнитная совместимость технических средств», ТР ЕАЭС 037/2016 «Об ограничении применения опасных веществ в изделиях электротехники и радиоэлектроники».

Изготовитель: «ООО «ИЗТТ», 426052, Россия, Удмуртская Республика, г. Ижевск, ул. Лесозаводская, д. 23/110. Тел.: +7 (3412) 905-410, факс: +7 (3412) 905-411, e-mail: office@iztt.ru. Срок службы прибора – 10 лет. Сделано в России.

Изготовитель оставляет за собой право на внесение изменений в конструкцию и характеристики прибора. В тексте и цифровых обозначениях могут быть допущены технические ошибки и опечатки. Изменения технических характеристик и ассортимента могут быть произведены без предварительного уведомления.

® AURUS является зарегистрированным товарным знаком ФГУП «НАМИ» и используется по лицензии. Климатическая техника AURUS выпускается ООО «Р-Климат».

ГАРАНТИЙНЫЙ РАЗДЕЛ

ГАРАНТИЙНЫЙ РАЗДЕЛ

Гарантийный талон

Поздравляем вас с приобретением климатической техники AURUS.

Убедительно просим вас во избежание недоразумений до установки/эксплуатации изделия внимательно изучить инструкцию по его эксплуатации. В конструкцию, комплектацию или технологию изготовления изделия с целью улучшения его технических характеристик могут быть внесены изменения. Такие изменения вносятся без предварительного уведомления Покупателя и не влекут обязательств по изменению/улучшению ранее выпущенных изделий.

При возникновении любых вопросов, связанных с покупкой, эксплуатацией и обслуживанием климатической техники AURUS, вы можете получить консультацию по информационной линии в г. Москве: Тел. 8-800-500-07-55 (по России звонок бесплатный, круглосуточно 24/7/365). E-mail: customer@aurusclimate.ru. www.aurusclimate.ru

Настоящий документ не ограничивает определенные законом права потребителей, но дополняет и уточняет оговоренные законом обязательства, предполагающие соглашение Сторон, либо договор.

Внешний вид и комплектность изделия

Тщательно проверьте внешний вид изделия и его комплектность. Все претензии по внешнему виду и комплектности предъявляйте Продавцу при покупке изделия. Гарантийное обслуживание купленного прибора осуществляется через Продавца, специализированные сервисные центры или монтажную организацию, проводившую установку прибора (если изделие нуждается в специальной установке, подключении или сборке).

Область действия гарантии

Обслуживание в рамках предоставленной гарантии осуществляется только на территории Российской Федерации и распространяется на изделия, купленные только на этой территории.

Настоящая гарантия не дает права на возмещение и покрытие ущерба, произошедшего в результате переделки или регулировки изделия, без предварительного письменного согласия изготовителя с целью приведения его в соответствие с национальными или местными техническими стандартами и нормами безопасности, действующими в любой другой стране, кроме РФ, где это изделие было первоначально продано.

Настоящая гарантия распространяется на производственные или конструкционные дефекты изделия. Выполнение ремонтных работ и замена дефектных деталей изделия специалистами уполномоченного сервисного центра производится в сервисном центре или непосредственно у Покупателя (по усмотрению сервисного центра). Гарантийный ремонт выполняется в срок не более 45 (сорока пяти) дней. В случае, если во время устранения недостатков товара станет очевидным, что они не будут устранены в определённый соглашением Сторон срок, Стороны могут заключить соглашение о новом сроке устранения недостатков товара.

Гарантийный срок на комплектующие изделия (детали, которые могут быть сняты с изделия без применения каких-либо инструментов составляет 3 (три) месяца. Гарантийный срок на новые комплектующие, установленные на изделие при гарантийном или платном ремонте, либо приобретённые отдельно от изделия, составляет 3 (три) месяца со дня выдачи отремонтированного изделия Покупателю, либо продажи последнему этих комплектующих. Настоящая гарантия не распространяется на:

- ♦ периодическое обслуживание и сервисное обслуживание изделия;
- ♦ любые адаптации и изменения изделия, в т. ч. с целью усовершенствования и расширения обычной сферы его применения, которая указана в Инструкции по эксплуатации изделия, без предварительного письменного согласия изготовителя;
- ♦ аксессуары, входящие в комплект поставки.

Настоящая гарантия также не предоставляется в случаях, если недостаток в товаре возник в результате:

- ♦ использования изделия не по его прямому назначению, не в соответствии с его инструкцией по эксплуатации, в том числе эксплуатации изделия с перегрузкой или совместно со вспомогательным оборудованием, не рекомендуемым Продавцом, уполномоченной изготовителем организацией, импортером, изготовителем;
- ♦ наличия на изделии механических повреждений (сколов, трещин и т. д.), воздействий на изделие чрезмерной силы, химически агрессивных веществ, высоких температур, повышенной влажности/запылённости, концентрированных паров, если что-либо из перечисленного стало причиной неисправности изделия;
- ♦ ремонта/наладки/инсталляции/адаптации/пуска изделия в эксплуатацию не уполномоченными на то организациями/лицами;
- ♦ неаккуратного обращения с устройством, ставшего причиной физических, либо косметических повреждений поверхности;
- ♦ нарушения правил транспортировки/хранения/монтажа/эксплуатации;
- ♦ стихийных бедствий (пожар, наводнение и т. д.) и других причин, находящихся вне контроля Продавца, уполномоченной изготовителем организации, импортера, изготовителя и Покупателя,

- ♦ которые причинили вред изделию;
- ♦ неправильного подключения изделия к электрической сети, а также неисправностей (несоответствие рабочих параметров) электрической сети и прочих внешних сетей;
- ♦ дефектов, возникших вследствие попадания внутрь изделия посторонних предметов, жидкостей, кроме предусмотренных инструкцией по эксплуатации, насекомых и продуктов их жизнедеятельности и т. д.;
- ♦ необходимости замены ламп, фильтров, элементов питания, аккумуляторов, предохранителей, а также стеклянных/фарфоровых/магнитных и перемещаемых вручную деталей и других дополнительных быстроизнашивающихся/сменных деталей изделия, которые имеют собственный ограниченный период работоспособности, в связи с их естественным износом;
- ♦ дефектов системы, в которой изделие использовалось как элемент этой системы.

Особые условия гарантийного обслуживания водонагревательных приборов

- Настоящая гарантия не предоставляется, если неисправности в водонагревательных приборах возникли в результате:
- ♦ замерзания или однократного превышения максимально допустимого давления воды, указанного на заводской табличке с характеристиками водонагревательного прибора;
 - ♦ использования коррозионно активной воды.

Рекомендуется проводить сервисное обслуживание раз в год.

ГАРАНТИЙНЫЙ РАЗДЕЛ

Покупатель предупреждён о том, что если товар отнесен к категории товаров, предусмотренных «Перечнем непродовольственных товаров надлежащего качества, не подлежащих возврату или обмену на аналогичный товар другого размера, формы, габарита, фасона, расцветки или комплектации» Пост. Правительства РФ № 55 от 19.01.1998, он не вправе требовать обмена купленного изделия в порядке ст. 25 Закона «О защите прав потребителей» и ст. 502 ГК РФ.

С момента подписания Покупателем Гарантийного талона считается, что:

- ♦ вся необходимая информация о купленном изделии и его потребительских свойствах предоставлена Покупателю в полном объёме, в соответствии со ст. 10 Закона «О защите прав потребителей»;
- ♦ Покупатель получил Инструкцию по эксплуатации купленного изделия

♦ Покупатель ознакомлен и согласен с условиями гарантийного обслуживания/особенностями эксплуатации купленного изделия; Покупатель претензий к внешнему виду/комплектности/ купленного изделия не имеет.

Подпись покупателя:

Дата:



2025/1

ГАРАНТИЙНЫЙ РАЗДЕЛ

Заполнение гарантийного талона

Внимательно ознакомьтесь с гарантийным талоном. Проверьте, чтобы он был правильно заполнен и имел штамп Продавца. При отсутствии штампа Продавца и даты продажи (либо кассового чека с датой продажи) гарантийный срок исчисляется с даты производства изделия. Запрещается вносить в гарантийный талон какие-либо изменения, а также стирать или переписывать указанные в нём данные. Гарантийный талон должен содержать наименование и модель изделия, его серийный номер, дату продажи, а также иметь подпись уполномоченного лица и штамп Продавца.

В случае неисправности прибора по вине изготовителя обязательство по устранению неисправности будет возложено на уполномоченную изготовителем организацию. В данном случае Покупатель вправе обратиться к Продавцу. Ответственность за неисправность прибора, возникшую по вине организации, проводившей установку (монтаж) прибора возлагается на монтажную организацию. В данном случае необходимо обратиться к организации, проводившей установку (монтаж) прибора.

Для установки (подключения) изделия (если оно нуждается в специальной установке, подключении или сборке) рекомендовано обращаться в специализированные сервисные центры, где вы можете воспользоваться услугами квалифицированных специалистов. Продавец, уполномоченная изготовителем организация, импортер и изготовитель не несут ответственности за недостатки изделия, возникшие из-за его неправильной установки (подключения).

AURUS

ТАЛОН НА ГАРАНТИЙНОЕ ОБСЛУЖИВАНИЕ/
ИЗЫМАЕТСЯ МАСТЕРОМ ПРИ ОБСЛУЖИВАНИИ

Модель

Серийный номер

Дата покупки..... Дата пуска в эксплуатацию.....

Штамп продавца

Штамп организации, производившей пуск в эксплуатацию

AURUS

ТАЛОН НА ГАРАНТИЙНОЕ ОБСЛУЖИВАНИЕ/
ИЗЫМАЕТСЯ МАСТЕРОМ ПРИ ОБСЛУЖИВАНИИ

Модель

Серийный номер

Дата покупки..... Дата пуска в эксплуатацию.....

Штамп продавца

Штамп организации, производившей пуск в эксплуатацию

ГАРАНТИЙНЫЙ РАЗДЕЛ

Ф.И.О. покупателя.....	Ф.И.О. покупателя.....
Адрес.....	Адрес.....
Телефон.....	Телефон.....
Код заказа..... Дата ремонта.....	Код заказа..... Дата ремонта.....
Сервис-центр..... Мастер.....	Сервис-центр..... Мастер.....

Благодарим за покупку климатической техники AURUS.

Вы выбрали продукт, разработанный на основе лучших мировых практик в области инженерных решений и дизайна, с учетом высочайших стандартов разумного энергопотребления и максимальной безопасности эксплуатации.

Мы ценим ваше доверие и надеемся, что данный прибор станет прекрасным помощником в создании безупречного микроклимата.

Узнать о возможностях и преимуществах климатической техники AURUS, а также ознакомиться с рекомендациями по использованию прибора, руководством по эксплуатации и информацией о техническом обслуживании можно на сайте www.aurusclimate.ru.

