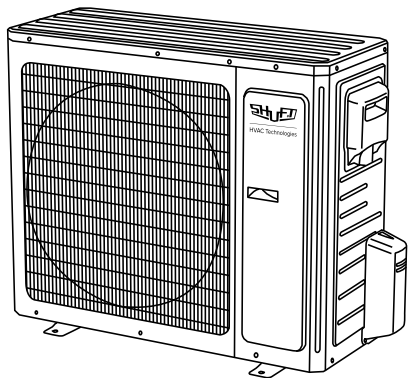


## Инструкция по эксплуатации



## Компрессорно-конденсаторные наружные блоки системы кондиционирования

SDVC-05-G

SDVC-07-G

SDVC-10-G

SDVC-14-G

SDVC-16-G

## Оглавление

Информация для пользователей	2
Меры предосторожности	4
Монтаж наружного блока	5
Параметры и узлы, подлежащие проверке после установки и ходовых испытаний	18
Тестовый запуск	19
Наиболее распространенные неисправности и их устранение	19
Код неисправности	21
Техническое обслуживание и уход	22
Транспортировка и хранение	22
Утилизация	23
Условия гарантии	27

## Информация для пользователей

Благодарим за выбор продукции компании SHUFT. Чтобы овладеть навыками использования ККБ, перед его установкой и использованием следует внимательно изучить настоящее руководство. Ниже представлены рекомендации, которые помогут пользователю правильно установить и использовать наш ККБ, а также достичь ожидаемой эффективности работы:

1. Компрессорно-конденсаторные наружные блоки системы кондиционирования SDVC-05-G, SDVC-07-G, SDVC-10-G, SDVC-14-G, SDVC-16-G предназначены исключительно для работы в составе сплит-систем и системах центрального кондиционирования воздуха в помещениях.  
Любое иное использование рассматривается как неправильное использование не по назначению и не допустимое.
2. В целях обеспечения безотказности в режиме ожидания ККБ может потреблять некоторое количество энергии для поддержания связи с системой, а также подогрева хладагента и смазки. Если ККБ не будет использоваться длительное время, рекомендуется отключить его от электропитания; перед повторным использованием ККБ его потребуется подключить к электропитанию и предварительно нагреть.
3. Выбирать модель ККБ необходимо в соответствии с фактической средой использования; неправильный выбор может повлиять на удобство эксплуатации.
4. Перед отправкой с завода наружный блок прошёл строгий контроль и эксплуатационные испытания. Во избежание повреждений в результате небрежной разборки и осмотра, которые могут повлиять на работу устройства, не рекомендуется разбирать устройство своими силами. При необходимости вы можете обратиться в специализированный сервисный центр нашей компании.

5. Мы не несем ответственность за телесные повреждения или утрату имущества или ущерб, вызванный: использованием не по назначению, ненадлежащей эксплуатацией, в том числе, неправильной установкой и отладкой, необязательным техническим обслуживанием, нарушением соответствующих национальных законов, правил и промышленных стандартов, нарушением данного руководства по эксплуатации и т.д.
6. Если ККБ неисправен и не может эксплуатироваться, незамедлительно свяжитесь с нашим сервисным центром обслуживания и предоставьте следующую информацию.
  - a. Содержимое заводской таблички ККБ (модель, мощность охлаждения, номер изделия, дата изготовления).
  - b. Состояние неисправности (опишите обстановку до и после возникновения ошибки).
7. Все иллюстрации и информация в руководстве по эксплуатации приведены только для справки. В рамках улучшения нашей продукции мы будем постоянно усовершенствовать и обновлять её конструкцию. Мы имеем право периодически вносить необходимые изменения в ККБ в связи с меняющимися торговыми и производственными требованиями, а также вносить изменения в содержимое руководства без предварительного уведомления.
8. Учитывая присутствие гармонических составляющих, подключение данного оборудования к низковольтным системам электроснабжения общего назначения должно выполняться оператором распределительной сети.
9. Данное устройство может использоваться детьми не моложе 8 лет или лицами с ограниченными физическими, сенсорными или умственными способностями либо отсутствием опыта и знаний, если за ними осуществляется надзор или они проинструктированы на предмет безопасного использования устройства и осознают риски, связанные с нарушением правил его безопасного использования. Не позволяйте детям играть с устройством. Чистка и пользовательское обслуживание устройства не должны выполняться детьми без надзора.
10. Если поврежден шнур питания, то для предотвращения потенциальной опасности он должен быть заменен производителем, его сервисным агентом или лицом, имеющим ту же квалификацию.

### **Отказ от ответственности**

Производитель не несет ответственности за травмы или материальный ущерб, если они были вызваны следующими причинами:

1. Повреждение ККБ из-за его неправильного или небрежного использования.
2. Модифицирование, изменение, обслуживание или использование ККБ с другим оборудованием без соблюдения инструкций производителя.
3. По результатам проверки установлено, что дефект ККБ напрямую вызван агрессивным газом.

4. По результатам проверки установлено, что дефекты связаны с небрежностью при транспортировке ККБ.
5. Эксплуатация, ремонт и обслуживание устройство без соблюдения инструкции по эксплуатации или соответствующих правил.
6. По результатам проверки установлено, что проблема или претензия вызваны показателями качества или характеристиками деталей и компонентов от других производителей.
7. Ущерб вызван стихийными бедствиями, агрессивной окружающей средой или форсмажорными обстоятельствами.

## **Меры предосторожности**

### **Уведомления о безопасности**

#### **ПРЕДУПРЕЖДЕНИЕ**

---

Несоблюдение правил может привести к серьезным повреждениям устройства или травмам персонала.

Несоблюдение правил может привести к незначительным или умеренным повреждениям ККБ или травмам персонала.

Данный символ указывает на необходимость запрета выполнения данной операции. Ненадлежащая эксплуатация может привести к серьезным повреждениям имущества или смерти персонала.

#### **ПРЕДУПРЕЖДЕНИЕ**

---

Данный символ указывает на необходимость соблюдения данных требований.

Ненадлежащая эксплуатация может привести к повреждениям имущества или травмам персонала.

Показанная маркировка означает, что в странах ЕС данные устройства нельзя утилизировать вместе с другими бытовыми отходами. Во избежание возможного вреда для окружающей среды или здоровья человека от неконтролируемой утилизации отходов подходите к их вторичной переработке со всей ответственностью, чтобы содействовать экологически безопасному повторному использованию материальных ресурсов. Чтобы утилизировать использованное вами устройство, используйте системы возврата и сбора или обратитесь по месту приобретения устройства. Эти инстанции могут принять устройство для экологически безопасной переработки.

## ПРЕДУПРЕЖДЕНИЕ

---

Данную систему кондиционирования нельзя устанавливать в зонах с агрессивной, легковоспламеняющейся или взрывоопасной средой, а также в зонах с особыми требованиями, например, на кухне или в прачечной. В противном случае, это повлияет на работу ККБ или сократит срок его службы, и может вызвать опасность пожара или серьезной травмы. В вышеперечисленных особых зонах рекомендуется использовать специальный кондиционер с функцией защиты от коррозии или взрыва.

## Требования по организации электропитания

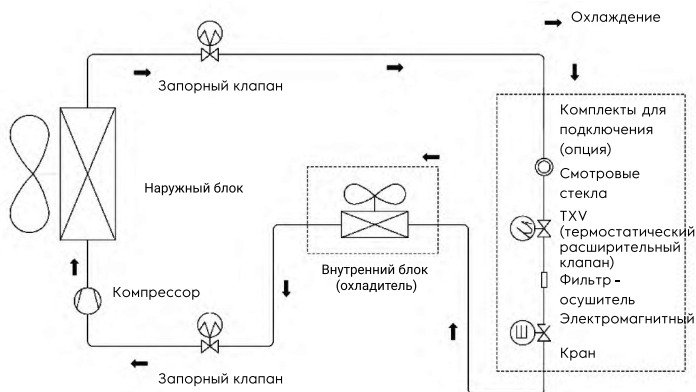
1. Должны быть обеспечены достаточная мощность источника питания и необходимое сечение электрических проводов.
2. Проверьте надежность заземления, и подключите заземляющий провод к соответствующему специальному устройству здания. Запрещено подключать заземляющий провод к газовой трубе, водопроводной трубе, заземляющим проводам телефонных линий и молниеотводам.
3. Монтаж электропроводки должен выполняться квалифицированными специалистами и в соответствии с действующими правилами.
4. Электрические устройства должны оборудоваться выключателем защиты от утечки тока достаточной мощности и воздушным выключателем с достаточным свободным пространством вокруг них.
5. В стационарную проводку в соответствии с национальными правилами должны быть включены разъединительное устройство всех полюсов с расстоянием разделения между всеми полюсами не менее 3 мм и устройство защитного отключения (УЗО) номиналом выше 10 мА.
6. Монтаж ККБ должен выполняться с соблюдением государственных правил устройства электроустановок.
7. Температура в контуре хладагента будет высокой, поэтому соединительный кабель необходимо прокладывать на достаточном расстоянии от медной трубки.

## Монтаж наружного блока

### Примечание:

Иллюстрации представлены только для справки. Размеры без обозначения единицы измерения указаны в мм.

## Принцип действия системы



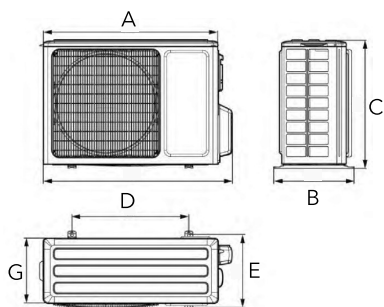
### Примечание:

Внутренний блок (охладитель), трубопровод, дросселирующее устройство и т.д. выбираются пользователями согласно проектной документации и поставляются отдельно.

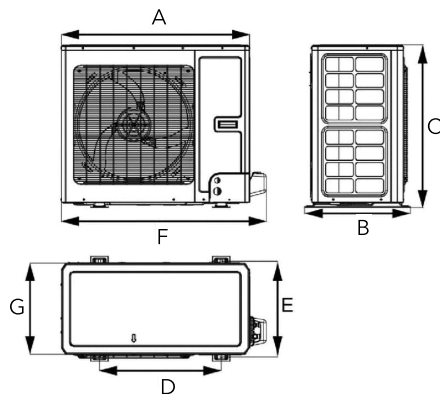
## Рабочий диапазон

-	<b>Охлаждение (по сухому термометру)</b>
Температура наружного воздуха	18°-46 °С

SDVC-05-G, SDVC-07-G, SDVC-10-G



SDVC-14-G, SDVC-16-G



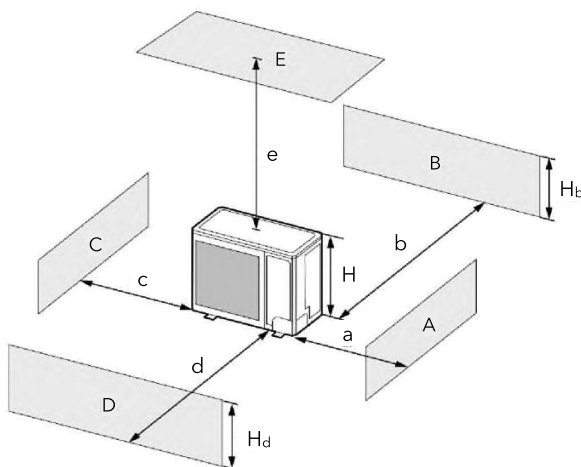
## Компрессорно-конденсаторные наружные блоки системы кондиционирования

	A	B	C	D	E	F	G
SDVC-05-G	761	320	548	540	286	830	256
SDVC-07-G	892	396	698	560	364	964	340
SDVC-10-G	920	427	790	610	395	1002	370
SDVC-14-G	940	530	820	610	486	1030	460
SDVC-16-G	940	530	820	610	486	1030	460

### Требования к монтажному пространству

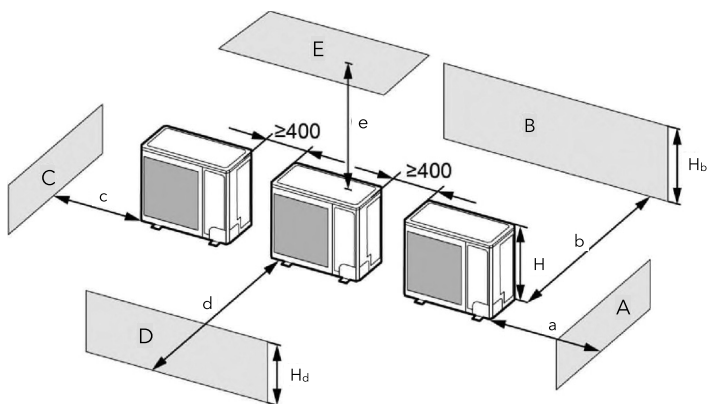
Если со всех сторон наружного блока (включая верх) находятся стены, установку следует производить в соответствии со следующими требованиями к месту монтажа:

1. При установке одного наружного блока.



A°E	Hb Hd H		(mm)				
			a	b	c	d	e
B	—		—	≥100	—	—	—
A,B,C	—		≥300	≥100	≥100	—	—
B,E	—		—	≥100	—	—	≥1000
A,B,C,E	—		≥300	≥150	≥150	—	≥1000
D	—		—	—	—	≥1000	—
D,E	—		—	—	—	≥1000	≥1000
B,D	Hb ≤ Hd	Hd ≥ H	—	≥100	—	≥1000	—
	Hb ≥ Hd	Hd ≤ H	—	≥100	—	≥1000	—
B,D,E	Hb ≤ Hd	Hb ≤ 1/2H	—	≥250	—	≥2000	≥1000
		1/2H ≤ Hb ≤ H	—	≥250	—	≥2000	≥1000
	Hb ≥ Hd	Hb ≥ H	Запрещается				
		Hd ≤ 1/2H	—	≥100	—	≥2000	≥1000
		1/2H ≤ Hd ≤ H	—	≥200	—	≥2000	≥1000
Hd ≥ H		Запрещается					

## 2. При установке подряд двух и более наружных блоков.

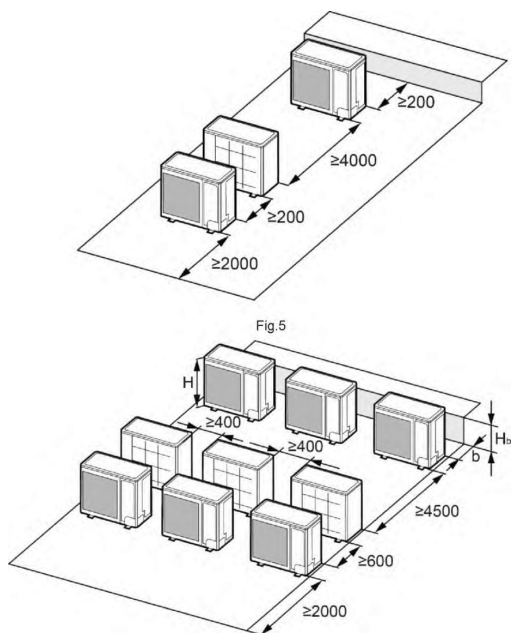


A^E	Hb Hd H		(mm)				
			a	b	c	d	e
A,B,C	—		≥300	≥300	≥1000	—	—
A, B, C, E	—		≥300	≥300	≥1000	—	≥1000
D	—		—	—	—	≥2000	—
D, E	—		—	—	—	≥2000	≥1000
B, D	Hb ≤ Hd	Hd ≥ H	—	≥300	—	≥2000	—
	Hb ≥ Hd	Hd ≤ 1/2H	—	≥250	—	≥2000	—
B, D, E	Hb ≤ Hd	1/2H ≤ Hd ≤ H	—	≥300	—	≥2500	—
		Hb ≤ 1/2H	—	≥300	—	≥2000	≥1000
		1/2H ≤ Hb ≤ H	—	≥300	—	≥2500	≥1000
		Hb ≥ H	Запрещается				
	Hb ≥ Hd	Hd ≤ 1/2H	—	≥250	—	≥2500	≥1000
		1/2H ≤ Hd ≤ H	—	≥300	—	≥2500	≥1000
		Hd ≥ H	Запрещается				



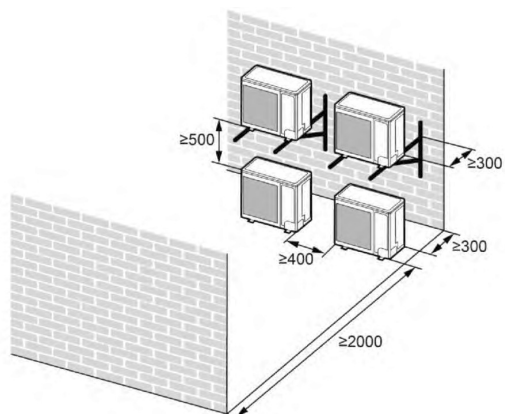
## Компрессорно-конденсаторные наружные блоки системы кондиционирования

3. При рядной установке наружных блоков.



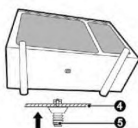
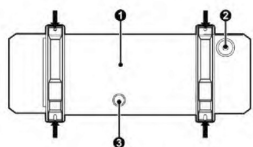
<b>H<sub>1</sub>, H<sub>2</sub></b>	<b>(мм)</b>
$H_1 \leq 1/2 H_2$	$b > 250$
$1/2 H < H_1 \leq H$	$b > 300$
$H_1 > H$	Запрещается

4. При установке наружных блоков один над другим.



## Монтаж наружного блока

1. Если наружный блок установлен на твердом основании, например, на бетоне, используйте для его крепления болты и гайки М10, убедитесь, что блок стоит вертикально и ровно.
2. Не устанавливайте его на крыше здания.
3. Если блок вибрирует и создает шум, установите резиновый амортизатор между блоком и основанием, на котором он стоит.
4. Когда наружный блок работает в режиме нагрева или размораживания, от него необходимо отводить воду. При установке дренажной трубы вставьте прилагаемый дренажный соединитель в дренажное отверстие на раме наружного блока. Затем подсоедините к дренажному соединителю дренажный шланг (если используется дренажный соединитель, наружный блок должен находиться на высоте не менее 10 см от пола). См. иллюстрации ниже.



1. Днище
2. Сливная крышка
3. Монтажное отверстие для дренажной трубы
4. Рама
5. Узел дренажного соединения

## Присоединение трубопровода хладагента к системе кондиционирования

Медные соединительные трубы и арматура опции, приобретаются отдельно согласно проектной документации.

Монтаж: подсоедините соединительные трубы сначала к внутреннему, а затем к наружному блоку. При изгибании соединительного трубопровода соблюдайте осторожность, чтобы не повредить его.

Не затягивайте колпачковую гайку слишком сильно — в противном случае возможно образование течи. Кроме того, внешняя часть соединительной трубы должна быть покрыта слоем изоляционной ваты для ее защиты от механических повреждений во время установки, обслуживания и транспортировки.

## Компрессорно-конденсаторные наружные блоки системы кондиционирования

Модель	Размер фитинга (дюймы)		Макс. длина трубы (м)	Макс. допустимый перепад по высоте между наружными и внутренними блоками (м)			
	Жидкостная труба	Труба газовой линии					
SDVC-05-G	ø1/4	ø1/2	25	20			
SDVC-07-G				20			
SDVC-10-G				ø3/8	ø5/8	30	30
SDVC-14-G							
SDVC-16-G							

### Замечания по монтажу и требования к соединительному трубопроводу

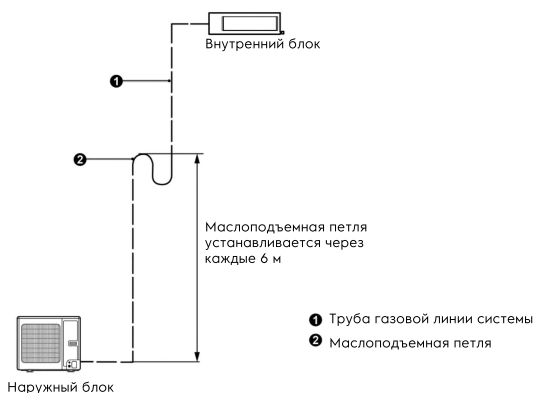
Соединительная труба должна позволять установку водонепроницаемого изоляционного материала. Толщина стенки трубы должна быть 0,5-1 мм, она должна выдерживать давление 6,0 МПа. Чем больше длина соединительного трубопровода, тем ниже его охлаждающая способность.

Если разность высот установки внутреннего и наружного блока превышает 10 м, через каждые 6 м следует добавлять маслоподъемную петлю.

Требования по организации маслоподъемной петли приведены ниже.

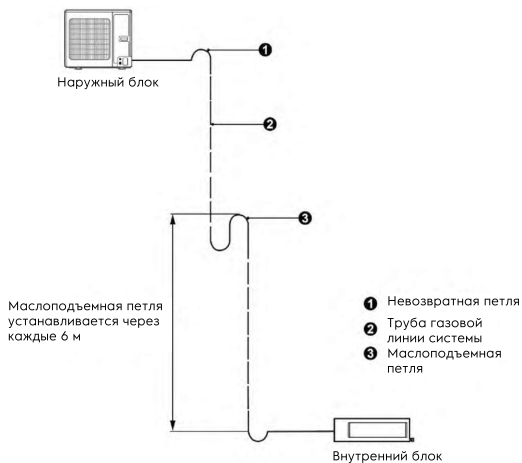
1. Наружный блок ниже внутреннего.

В этом случае нет необходимости в организации невозвратной петли в самой нижней или верхней части вертикальной трубы, как показано ниже:

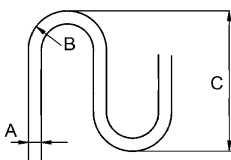


2. Наружный блок выше внутреннего.

Необходимо организовать маслоподъемную петлю и невозвратную петлю в самой нижней и верхней части вертикальной трубы, как показано ниже:



**Рекомендуемые размеры маслоподъемной петли**

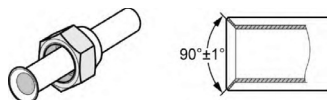


A (дюймы)	B (мм)	C (мм)
1/2	≥26	≤150
5/8	≥33	≤150

**Развальцовка трубы**

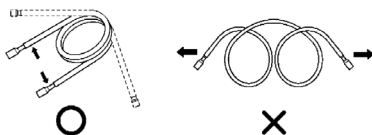
1. Отрежьте соединительную трубу с помощью трубореза.
2. Конец соединительной трубы должен быть направлен вниз. Удалите заусенцы со среза, чтобы стружка не попала в трубу.

3. Достаньте из сумки с комплектом принадлежностей для внутреннего блока конусную гайку. Наденьте конусную гайку на трубу и развальцуйте край соединительной трубы с помощью приспособления для развальцовки (труборасширителя).
4. Проверьте, нет ли трещин на развальцованном участке (см. рисунок ниже).



## Гибка трубы

1. Гибка труб осуществляется только усилием рук. Будьте осторожны, чтобы не сломать их.



2. Не сгибайте трубы на угол более  $90^\circ$ .
3. Если трубу неоднократно сгибать или разгибать, она станет жесткой, и ее будет трудно согнуть или разогнуть. Поэтому не рекомендуется сгибать или разгибать трубу более 3-х раз.
4. Изгибая трубу, не перегибайте ее слишком сильно, иначе она сломается. Чтобы разрезать теплоизоляционную трубу, как показано на рисунке ниже, используйте острый нож, затем согните ее после того, как труба обнажится. После сгибания соединительной трубы снова установите теплоизоляционную трубу на трубопровод и закрепите ее липкой лентой.



## Вакуумирование, добавление хладагента, дренажная труба наружного блока

### Вакуумирование

#### Примечание:

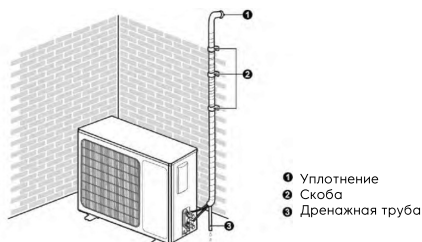
Убедитесь, что выходное отверстие вакуумного насоса находится вдали от источника огня и это место хорошо проветривается.

1. Снимите заглушки с жидкостного и газового клапана и сервисного порта.
2. Подсоедините шланг на стороне низкого давления коллектора к сервисному порту газового клапана блока, при этом газовые и жидкостные клапаны должны быть закрыты на случай утечки хладагента.
3. Подсоедините шланг, используемый для откачки, к вакуумному насосу.
4. Откройте вентиль низкого давления на коллекторе и запустите вакуумный насос. При этом вентиль высокого давления на коллекторе должен быть закрыт, иначе вакуумирования не произойдет.
5. Продолжительность откачки обычно зависит от мощности установки.

Модель	Время (мин.)
SDVC-05-G	20
SDVC-07-G	30
SDVC-10-G	
SDVC-14-G	
SDVC-16-G	45

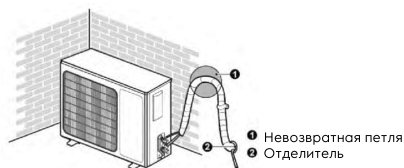
### Дренажная труба наружного блока

1. Если наружный блок расположен под внутренним блоком, проложите трубопровод по следующей схеме.
  - а. Дренажный шланг следует расположить на земле, при этом его конец не должен погружаться в воду. Весь трубопровод должен быть прикреплен к стене.
  - б. Намотайте изоляционную ленту в направлении снизу вверх.
  - в. Весь трубопровод должен быть обернут изоляционной лентой и прикреплен к стене скобами.



## Компрессорно-конденсаторные наружные блоки системы кондиционирования

2. Если наружный блок расположен над внутренним блоком, проложите трубопровод по следующей схеме.
  - a. Намотайте изоляционную ленту в направлении снизу вверх.
  - b. Все компоненты трубопровода следует связать вместе, чтобы вода попала в помещение.
  - c. Для крепления трубопровода на стене следует использовать скобы.



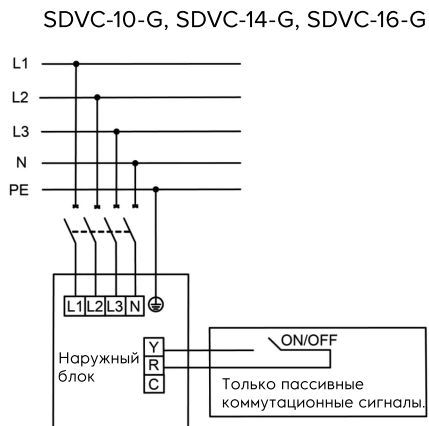
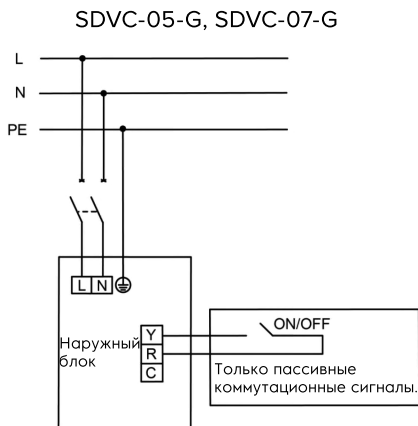
### Монтаж электропроводки

#### Примечание

1. Все электромонтажные работы должны выполняться квалифицированными специалистами с соблюдением местных законов, правил и соответствующих инструкций. Все детали, материалы и электромонтажные работы должны соответствовать местным нормативам.
2. Блок должен быть надежно заземлен с сопротивлением контура заземления менее 4Ω.
3. Для ККБ необходимо использовать отдельную линию электропитания, характеристики источника питания должны соответствовать номинальной мощности блока.
4. Кабель питания должен быть надежно закреплен. Запрещается с силой тянуть за кабель питания, чтобы не допустить механической нагрузки на клеммы проводки; если длина кабеля питания недостаточна или он поврежден, запрещается соединять два кабеля вместе. Необходимо использовать новый кабель, соответствующий местным нормативам.
5. ККБ должен быть оборудован автоматическим выключателем и устройством защиты от утечки тока (УЗО). Автоматический выключатель должен иметь функции как электромагнитного, так и теплового отключения.
6. Запрещается забирать питание изнутри устройства, так как это может вызвать опасность возгорания.
7. При выполнении электромонтажных работ на месте эксплуатации пользуйтесь электрической схемой, прикрепленной к ККБ. До завершения всех электромонтажных работ запрещается включать электропитание (автоматический выключатель и устройство защиты от утечки тока в цепи).

## Схема проводного подключения

1. Подключение кабеля питания и кабеля связи.



2. Выбор автоматического выключателя и шнура питания

Модель	Источник питания	Ток срабатывания автоматического выключателя (А)	Количество заземляющих проводов X мин. площадь сечения (мм <sup>2</sup> )	Количество кабелей питания X мин. площадь сечения (мм <sup>2</sup> )
SDVC-05-G	220-240 В, ~ 50 Гц	16	1×1,5	2×1,5
SDVC-07-G	220-240 В, ~ 50 Гц	20	1×2,5	2×2,5
SDVC-10-G	380-415 В, 3 ф ~ 50 Гц	16	1×1,5	4×1,5
SDVC-14-G	380-415 В, 3 ф ~ 50 Гц	16	1×1,5	4×1,5
SDVC-16-G	380-415 В, 3 ф ~ 50 Гц	16	1×1,5	4×1,5

### Примечание

1. Выбор автоматического выключателя и кабеля питания по вышеуказанной таблице зависит от максимальной мощности ККБ (максимальный ток).
2. Характеристики шнура питания основаны на рабочих условиях, при которых температура окружающей среды составляет 40 °С, а на поверхность укладывается многожильный медный кабель (рабочая температура 90 °С, например, медный силовой кабель YJV с изолирующей оболочкой из сшитого полиэтилена и ПВХ). При изменении условий работы требуется корректировка технических характеристик, соответствующая национальному стандарту.
3. Технические характеристики автоматического выключателя основаны на рабочих условиях, при которых температура окружающей среды автоматического выключателя составляет 40 °С. При изменении условий работы требуется корректировка



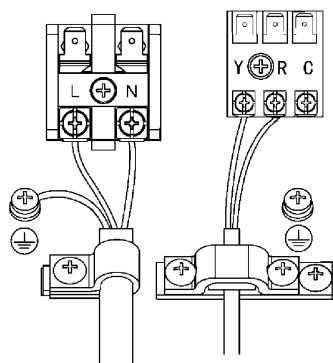
## Компрессорно-конденсаторные наружные блоки системы кондиционирования

технических характеристик, соответствующая национальному стандарту.

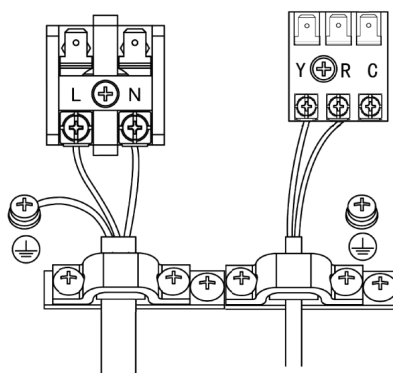
4. В качестве кабеля связи между внутренним и наружным блоком системы кондиционирования используйте два провода сечением 0,75 мм<sup>2</sup>. Максимальная длина провода 50 м. Выбирайте длину провода в соответствии с реальными потребностями. Кабель связи нельзя скручивать.
5. Если ККБ используется в условиях воздействия сильных электромагнитных помех, необходимо использовать кабель связи STP (экранированная витая пара).
6. Наружняя сторона

Снимите большую ручку/переднюю панель наружного блока и вставьте конец кабеля связи и кабеля питания в клеммную колодку.

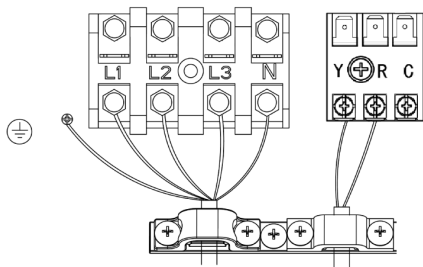
SDVC-05-G



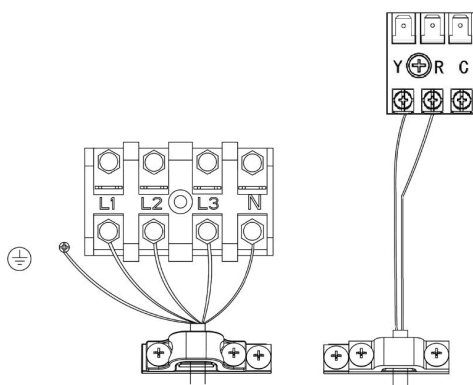
SDVC-07-G



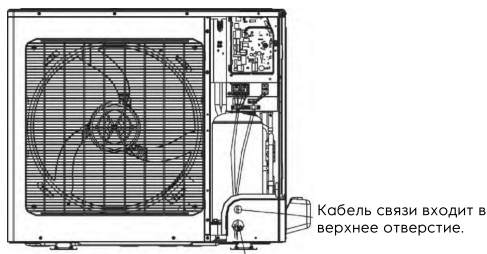
SDVC-10-G



SDVC-14-G



## SDVC-16-G



Кабели питания наружного и внутреннего блоков входят в нижнее отверстие.

## Параметры и узлы, подлежащие проверке после установки и ходовых испытаний

Параметры и узлы, подлежащие проверке после установки

Параметры и узлы, подлежащие проверке	Возможные ситуации, связанные с ненадлежащей установкой	Проверьте следующее
Надёжно ли закреплены все части ККБ?	ККБ может упасть, может вибрировать или издавать шум.	
Проведено ли испытание на утечку газа?	Недостаточная мощность охлаждения	
Выполнена ли надлежащая теплоизоляция ККБ?	Возможно образование конденсата и капель.	
Присутствуют ли засоры в дренажном патрубке?	Возможно образование конденсата и капель.	
Соответствует ли напряжение номинальному напряжению, указанному на заводской табличке?	Возможно наличие неисправности устройства или повреждения его компонентов.	
Правильно ли выполнен монтаж электропроводки и подключение труб?	Возможно наличие неисправности устройства или повреждения его компонентов.	
Надёжно ли заземлён ККБ?	Утечка тока.	
Отвечает ли шнур питания требуемым техническим характеристикам?	Возможно наличие неисправности устройства или повреждения его компонентов.	
Присутствуют ли засоры во впуске/выпуске воздуха?	Недостаточная мощность охлаждения	
Зарегистрирована ли длина трубы с хладагентом и объём залитого хладагента?	Объём залитого хладагента не отвечает требованиям.	
Сняты ли зажимные приспособления с ножек компрессора?	Компрессор может быть повреждён.	

## Тестовый запуск

### Примечание

1. Если вы используете пульт дистанционного управления, чтобы выключить устройство, а затем сразу же снова включить его, перезапуск компрессора произойдет с 3-минутной задержкой. Даже если вы нажмете кнопку «ВКЛ/ВЫКЛ» на пульте дистанционного управления, компрессор не запустится сразу.
2. Если на дисплее проводного пульта управления ничего не отображается, это, вероятно, связано с тем, что соединительный провод между внутренним блоком и проводным пультом не подключен. Проверьте надежность подключения.

### Подготовка к подключению электропитания

1. Подключать электропитание разрешается только после полного завершения всех работ по монтажу.
2. Цепь управления должна быть исправна, а все провода надежно подключены.
3. Запорные клапаны жидкостной трубы и газовой линии должны быть открыты.
4. Внутри корпуса ККБ должно быть чисто. Уберите ненужные предметы, если они там есть.
5. После проверки установите переднюю панель на место.

### Действия после подключения электропитания.

1. Если все перечисленные выше работы выполнены, включите ККБ. Убедитесь, что внутренний и наружный блоки системы кондиционирования нормально работают.
2. Если во время работы компрессора слышен звук гидроудара, немедленно выключите ККБ. Подождите, пока ленточный электронагреватель достаточно прогреется, а затем перезапустите ККБ.
3. Проверьте выходящий из внутреннего блока воздушный поток, чтобы убедиться, что он в норме.
4. Чтобы убедиться в нормальном функционировании ККБ, нажмите на беспроводном или проводном пульте управления кнопку перемещения жалюзи или кнопку регулировки скорости вращения вентилятора.

## Наиболее распространенные неисправности и их устранение

### ПРЕДУПРЕЖДЕНИЕ

---

1. В случае возникновения нештатных состояний (например, неприятного запаха) немедленно выключите ККБ и отключите питание. Затем обратитесь в авторизованный сервисный центр SHUFT. Если ККБ продолжит работу, несмотря на возник-

новение нештатного состояния, он может получить повреждение и стать причиной поражения электрическим током или возгорания.

2. Ремонтировать наружный блок своими силами запрещено. Ненадлежащее техническое обслуживание может стать причиной поражения электрическим током или возгорания. Для проведения технического обслуживания свяжитесь с авторизованным сервисным центром SHUFT.
3. Перед обращением в сервисный центр выясните следующее.

Проблемы	Вероятные причины	Дальнейшие действия
ККБ не работает.	Срабатывание предохранителя или автоматического выключателя.	Замените предохранитель или выполните сброс автоматического выключателя.
	Перебой в подаче электроэнергии.	После возобновления электропитания перезапустите ККБ.
	Питание не подключено.	Подключите питание.
	Недостаточное питание в пульте дистанционного управления.	Установите новую батарею.
ККБ запускается, но сразу же останавливается.	Пульт дистанционного управления находится слишком далеко от ККБ.	Радиус действия пульта составляет 8 м.
	Засорён вход или выход воздуха в наружном блоке.	Удалить засоры.
Плохое охлаждение	Засорён вход или выход воздуха в наружном блоке.	Удалить засоры.
	Неверные настройки температуры.	Отрегулируйте настройки с беспроводного пульта дистанционного управления или с проводного пульта.
	Задана слишком низкая частота вращения вентилятора.	Отрегулируйте настройки с беспроводного пульта дистанционного управления или с проводного пульта.
	Неправильное направление ветра.	Отрегулируйте настройки с беспроводного пульта дистанционного управления или с проводного пульта.
	Открыта дверь или окно.	Закройте дверь или окно.
	Прямые солнечные лучи.	Закройте шторы или жалюзи.
	В помещении слишком много людей.	
Фильтр засорён или загрязнён.	Очистите фильтр.	

### Примечание

Если проблема не решается после проверки вышеуказанных пунктов, обратитесь в сервисный центр SHUFT и опишите ситуации и модели.

Следующие обстоятельства не являются неисправностями:

## Компрессорно-конденсаторные наружные блоки системы кондиционирования

Неисправность		Причина
ККБ не работает	ККБ запускается сразу после его выключения.	Реле защиты от перегрузки запускает ККБ после 3-минутной задержки.
	Питание только что включено.	Режим ожидания длится примерно 1 минуту.
ККБ издаёт шум.	Сразу после включения ККБ слышен слабый треск.	Этот шум создаётся при активации электронного расширительного клапана.
	Во время охлаждения слышен непрерывный шум.	Это звук газообразного хладагента, протекающего внутри ККБ.
	При запуске или остановке ККБ слышен звук.	Этот звук возникает при прекращении циркуляции газообразного хладагента.
	Во время запуска или после запуска слышен слабый непрерывный звук.	Это звук работающего дренажа.
	При запуске или после запуска слышен треск.	Этот звук вызван расширением панели или других деталей ККБ в результате изменения температуры.
ККБ выделяет посторонний запах.	Во время работы.	ККБ всасывает запах из помещения, после чего выдувает его обратно.
	В помещении слишком много людей.	
	Фильтр засорён или загрязнён.	Очистите фильтр.

### Код неисправности

#### ПРЕДУПРЕЖДЕНИЕ

- В случае нестандартных проявлений (например, появления неприятного запаха) немедленно выключите устройство и отключите питание. Затем обратитесь в авторизованный сервисный центр SHUFT. При продолжении работы ККБ в условиях нестандартной ситуации он может получить повреждения, что приведет к повышенному риску поражения электрическим током или возгорания.
- Ремонтировать ККБ своими силами запрещено. Ненадлежащее техническое обслуживание может стать причиной поражения электрическим током или возгорания. Обратитесь в авторизованный сервисный центр SHUFT и вызовите специалиста по ремонту.

Пояснения относительно отображаемого на главной плате кода неисправности представлены в таблице ниже.

№	Код неисправности	Ошибка
1	E1	Сработала защита компрессора по высокому давлению
2	E3	Сработала защита компрессора по низкому давлению, защита от недостатка хладагента и установлен режим сбора хладагента
3	E4	Сработала защита компрессора по температуре нагнетаемого воздуха
4	F4	Ошибка датчика температуры на стороне нагнетания компрессора

## Техническое обслуживание и уход

Регулярные проверки, техническое обслуживание и уход могут продлить срок службы ККБ. Для обслуживания системы кондиционирования должен быть назначен ответственный специалист.

### Наружный теплообменник

Наружный теплообменник необходимо чистить регулярно, не реже одного раза в два месяца. Для удаления пыли с теплообменника можно использовать пылеуловитель с нейлоновой щеткой. Также для очистки теплообменника можно использовать сжатый воздух (при наличии). Чистить ККБ водой запрещено.

### Дренажная труба

Регулярно проверяйте дренажную трубу на предмет засоров. Должен обеспечиваться беспрепятственный слив конденсата

### Замечания по сезонному использованию

1. Убедитесь в отсутствии засоров во впускных и выпускных воздушных каналах.
2. Проверьте надёжность заземления.
3. Проверьте, заменены ли батареи в пульте дистанционного управления.
4. Проверьте правильность установки воздушного фильтра.
5. Перед запуском ККБ после длительного простоя он должен простоять подключенным к электропитанию в течение 8 часов, достаточных для прогрева наружного компрессора.
6. Проверьте надёжность установки наружного блока. При возникновении любых проблем обратитесь в авторизованный сервисный центр SHUFT.

### Техническое обслуживание после сезонного использования

1. Отключите питание всей системы.
2. Очистите воздушный фильтр и наружный корпус наружного блока.
3. Удалите всю пыль и мусор с наружного блока.
4. При наличии на наружном блоке следов ржавчины необходимо предотвратить её распространение путём нанесения на ККБ тонкого слоя краски.

## Транспортировка и хранение

ККБ в упаковке изготовителя могут транспортироваться всеми видами крытого транспорта в соответствии с правилами перевозки грузов, действующими на данном виде транспорта.

При транспортировании должны быть исключены любые возможные удары и перемещения упаковок с ККБ внутри транспортного средства.

Транспортирование и штабелирование производить в соответствии с манипуляционными знаками, указанными на упаковке.

ККБ должны храниться в упаковке изготовителя.

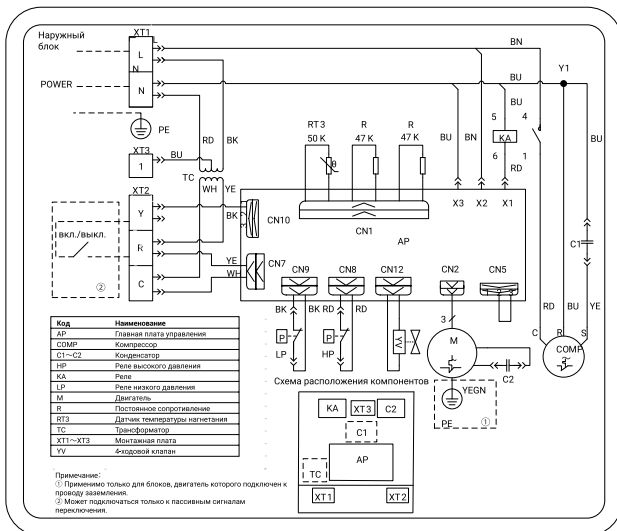
## **Утилизация**

По окончании срока службы ККБ следует утилизировать. Подробную информацию по утилизации ККБ Вы можете получить у представителя местного органа власти.

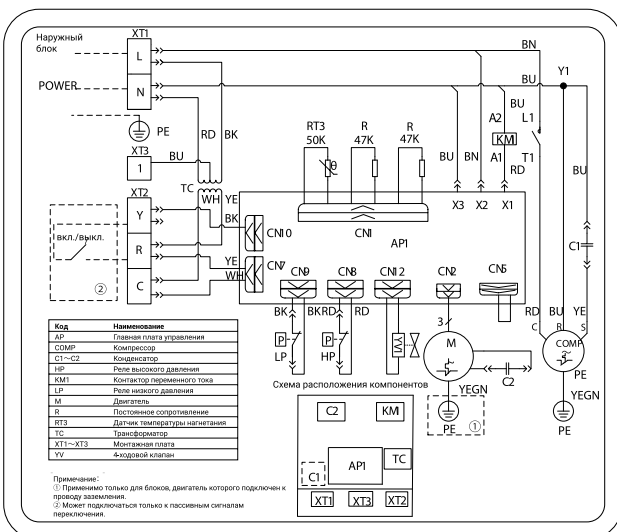
## Приложение 1

### Электрические схемы

5 кВт



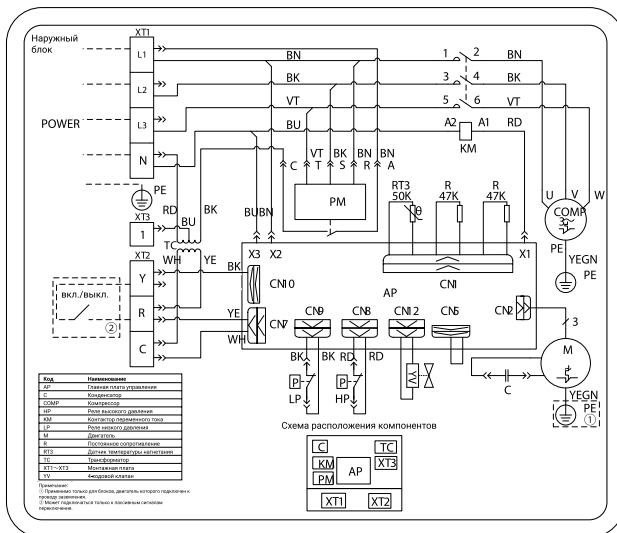
7,5 кВт



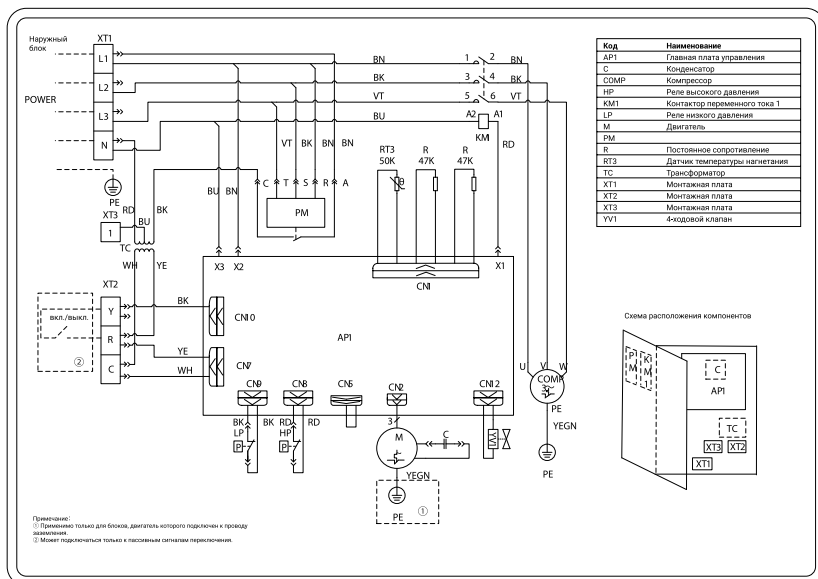


# Компрессорно-конденсаторные наружные блоки системы кондиционирования

10 кВт



14, 16 кВт



## Технические данные

		SDVC-05-G	SDVC-07-G	SDVC-10-G	SDVC-14-G	SDVC-16-G	
Холодопроизводительность	кВт	5,3	7,5	10,5	14,0	16,0	
EER		3,21	3,41	3,16	3,26	3,48	
Электропотребление	В/Гц/Ф	220-240-50-1	220-240-50-1	380-415-50-3	380-415-50-3	380-415-50-3	
Номинальная потребляемая мощность*	кВт	1,65	2,2	3,32	4,3	4,6	
Номинальный ток	А	7,9	10,5	5,9	7,7	8,2	
Минимальное/максимальное напряжение	В	184/264	184/264	342/456	342/456	342/456	
Хладагент	тип	–	R410A	R410A	R410A	R410A	
	кол-во	кг	1,3	1,9	2,1	3,3	3,3
Уровень звукового давления	дБ (А)	53	54	55	56	58	
Уровень звуковой мощности	дБ (А)	63	64	65	66	68	
Компрессор	Марка	–	GREE	GREE	GREE	GREE	
	Модель	–	QXA-E193цF050	QXAS-F255N450	QXAS-F41sN450	QXAS-H49sN345B	QXAS-H49sN345B
	Тип	–	Rotary	Rotary	Rotary	Rotary	Rotary
	Производительность	кВт	4,8	6	10,28	12,6	12,6
	кол-во	–	1	1	1	1	1
Потребляемая мощность	Вт	1550	2060	3350	4040	4040	
Тип масла	–	Ze-GLES RB68EP or FV 50S or FVC 68D	RB68EP or FVC68D or FV50S	Ze-GLES RB68EP or FV 50S or FVC 68D	Ze-GLES RB68EP or FV 50S or FVC 68D	Ze-GLES RB68EP or FV 50S or FVC 68D	
Объем заправки	л	0,60	0,85	1,00	1,70	1,70	
Вентилятор	Тип	–	Осевой	Осевой	Осевой	Осевой	
	Кол-во	–	1	1	1	1	
Габариты	без упаковки	мм	761×256×548	892×340×698	920×370×790	940×460×820	940×460×820
	в упаковке	мм	948×420×645	1029×458×750	1083×488×875	1083×573×973	1083×573×973
Вес	без упаковки	кг	49	60	71	99	99
	в упаковке	кг	52	64	77	110	110
Рабочая температура	–	18°/46	18°/46	18°/46	18°/46	18°/46	
Фреоновод	длина	мм	5	5	5	7,5	7,5
	дополнительная заправка	г/м	22	54	54	54	54
	жидкостная труба	дюйм	1/4	3/8	3/8	3/8	3/8
	газовая труба	дюйм	1/2	5/8	5/8	5/8	5/8
Макс. Перепад высот между внутр и наружн. Блоками	мм	20	20	30	30	30	
Макс. Длина фреоновода	мм	25	30	30	30	30	

\*Номинальная холодопроизводительность приведена для следующих условий :  
 Температура внутреннего воздуха: 27° по сухому термометру/19° по влажному термометру;  
 Температура наружного воздуха: 35° по сухому термометру/24° по влажному термометру.

## Условия гарантии

Поздравляем Вас с приобретением техники отличного качества!

Настоящий документ не ограничивает определенные законом права потребителей, но дополняет и уточняет оговоренные законом обязательства, предполагающие соглашение сторон либо договор.

Настоящая гарантия действительна только на территории РФ и только на изделия, купленные на территории РФ. Гарантия распространяется только на дефекты производственного характера (дефекты материала, изготовления или сборки изделия). Настоящая гарантия включает в себя выполнение уполномоченным сервисным центром ремонтных работ и замену дефектных деталей или изделия в сервисном центре или у Покупателя (по усмотрению сервисного центра).

Гарантийные работы выполняются уполномоченной производителем организацией.

### Правильное заполнение гарантийного талона

Внимательно ознакомьтесь с гарантийным талоном. Он должен быть полностью и правильно заполнен, а также иметь штамп организации Продавца с отметкой о дате продажи. При первом запуске в эксплуатацию, организация производившая его, должна поставить свой штамп с отметкой о дате запуска.

Запрещается вносить в Гарантийный талон какие-либо изменения, а также стирать или переписывать какие-либо указанные в нем данные.

### Внешний вид и комплектность изделия

Тщательно проверьте внешний вид изделия и его комплектность, все претензии по внешнему виду и комплектности изделия предъявляйте Продавцу при покупке изделия.

### Общие правила установки (подключения) изделия

Установка и/или подключение изделий допускается исключительно специалистами специализированных организаций, имеющими лицензии, установленные российским законодательством на данный вид работ.

Дополнительную информацию по продукту вы можете получить у Продавца или по нашей информационной линии в г. Москве:

Производитель оставляет за собой право вносить изменения в конструкцию, комплектацию или технологию изготовления изделия, с целью улучшения его технологических характеристик. Такие изменения вносятся в изделие без предварительного уведомления Покупателей и не влекут за собой обязательств по изменению и/или улучшению ранее выпущенных изделий. Убедительно просим Вас во избежание недоразумений до установки/эксплуатации изделия внимательно изучить его инструкцию по эксплуатации.

Запрещается вносить в Гарантийный талон какие-либо изменения, а так же стирать или переписывать какие-либо указанные в нем данные.

### **Срок действия гарантии.**

Настоящая гарантия имеет силу только в случае, если Гарантийный талон полностью, правильно и разборчиво заполнен и в нем указаны: модель изделия, его серийный номер, наименование и адрес Продавца, дата продажи, а также имеется подпись и штамп Продавца.

Условием предоставления дополнительного сервисного обслуживания является обязательное проведение ежегодного технического обслуживания водонагревателя, специалистом авторизованного сервисного центра с занесением информации в соответствующие графы гарантийного талона, с момента начала эксплуатации.

При отсутствии соответствующих документов гарантийный срок исчисляется с момента изготовления оборудования. Дата изготовления определяется по серийному номеру на заводской табличке.

Гарантия на оборудование — 1 год.

### **Действительность гарантии**

Настоящая гарантия включает в себя выполнение уполномоченным сервисным центром ремонтных работ и замену дефектных деталей изделия в в срок не более 45 (сорока пяти) дней. Настоящая гарантия не дает права на возмещение и покрытие ущерба, происшедшего в результате переделки и регулировки изделия, без предварительного письменного согласия изготовителя, с целью приведения его в соответствие с национальными или местными техническими стандартами и нормами безопасности. Также обращаем внимание Покупателя на то, что в соответствии с Жилищным Кодексом РФ Покупатель обязан согласовать монтаж купленного оборудования с эксплуатирующей организацией и компетентными органами исполнительной власти субъекта Российской Федерации. Продавец и Изготовитель не несут ответственность за любые неблагоприятные последствия, связанные с использованием Покупателем купленного изделия надлежащего качества без утвержденного плана монтажа и разрешения вышеуказанных организаций.

### **Настоящая гарантия не распространяется на:**

Монтажные работы, а так же регламентные работы при плановых технических обслуживаниях, включая диагностические и регулировочные работы, а также расходные при этом материалы. Любые адаптации и изменения изделия, в т.ч. с целью усовершенствования и расширения обычной сферы его применения, которая указана в Инструкции по эксплуатации изделия, без предварительного письменного согласия изготовителя.

Нормальный износ любых других деталей, естественное старение лакокрасочного покрытия, резиновых элементов (прокладки и уплотнения) и других сменных и быстроизнашивающихся деталей и узлов имеющих свой ограниченный срок службы, а так же на затраты связанные с воздействием выпадающих из нагреваемой воды солей (накипи).

Слабые посторонние звуки, шум, вибрация, которые не влияют на характеристики и работоспособность изделия или его элементов.

Ущерб в результате неполного или несоответствующего обслуживания (например, не выполнение ежегодного технического обслуживания).

## Компрессорно-конденсаторные наружные блоки системы кондиционирования

---

### **Настоящая гарантия не предоставляется в случаях:**

Если будет полностью/частично изменен, стерт, удален или будет неразборчив серийный номер изделия;

Использования изделия не по его прямому назначению, не в соответствии с его Инструкцией по эксплуатации, в том числе, эксплуатации изделия с перегрузкой или совместно со вспомогательным оборудованием, не рекомендуемым Продавцом (изготовителем);

Наличия на изделии механических повреждений (сколов, трещин, и т.д.), воздействий на изделие чрезмерной силы, химически агрессивных веществ, высоких температур, повышенной влажности/запыленности, концентрированных паров, если что-либо из перечисленного стало причиной неисправности изделия;

Ремонта/наладки/инсталляции/адаптации/пуска в эксплуатацию изделия не уполномоченными на то организациями/лицами;

Стихийных бедствий (пожар, наводнение и т.д.) и других причин находящихся вне контроля Продавца (изготовителя) и Покупателя, которые причинили вред изделию;

Неправильного подключения изделия к водопроводной сети, а также неисправностей (не соответствия рабочим параметрам и безопасности) водопроводной сети и прочих внешних сетей;

Неправильного хранения изделия;

Покупатель-потребитель предупрежден о том, что в соответствии с п.11 “Перечня непродовольственных товаров надлежащего качества, не подлежащих возврату или обмену на аналогичный товар другого размера, формы, габарита, фасона, расцветки или комплектации” Пост. Правительства РФ от 19.01.1998. №55 он не вправе требовать обмена купленного изделия в порядке ст. 25 Закона “О защите прав потребителей” и ст. 502 ГК РФ.

С момента подписания Покупателем Гарантийного талона считается, что:

Вся необходимая информация о купленном изделии и его потребительских свойствах в соответствии со ст. 10 Закона “О защите прав потребителей” предоставлена Покупателю в полном объеме;

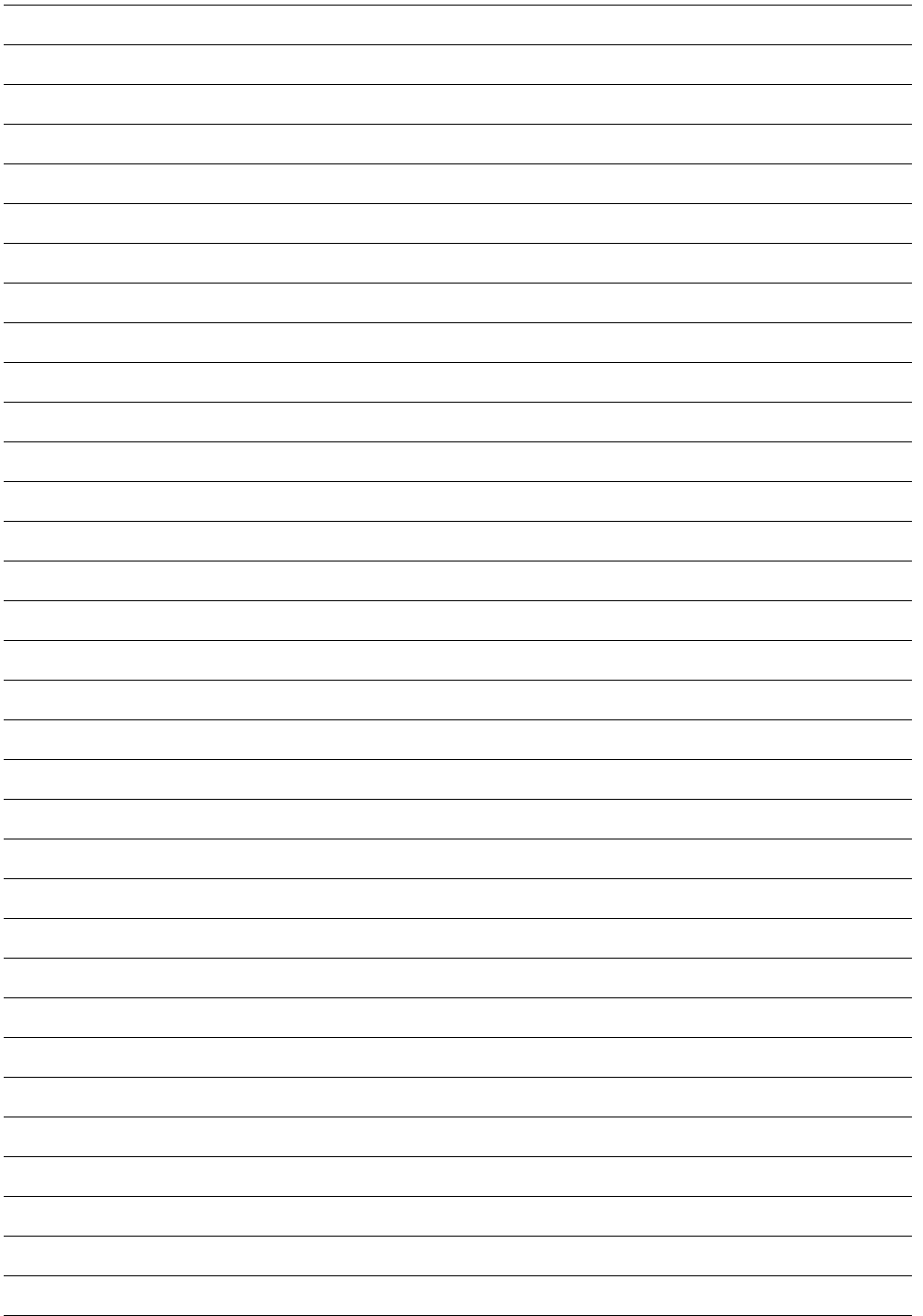
Покупатель получил Инструкцию по эксплуатации на русском языке;

Покупатель ознакомлен и согласен с условиями гарантийного обслуживания, особенностями монтажа и эксплуатации купленного изделия;

Покупатель претензий к внешнему виду, комплектности купленного изделия не имеет.

Подпись Покупателя: \_\_\_\_\_

Дата: \_\_\_\_\_



ТАЛОН НА ГАРАНТИЙНОЕ ОБСЛУЖИВАНИЕ



| HVAC Technologies

Заполняется при продаже

Модель:.....

Серийный номер:.....

Наименование и адрес продавца.....

Телефон:.....

Дата продажи.....

Ф.И.О и подпись продавца.....

Штамп продавца

Заполняется при монтаже и пуске в эксплуатацию

Дата монтажа.....

Дата пуска в эксплуатацию.....

Наименование и адрес организации.....

Телефон.....

Ф.И.О и подпись технического специалиста.....

Заполняется при проведении технического обслуживания

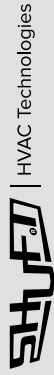
Штамп организации





ИЗЫМАЕТСЯ МАСТЕРОМ ПРИ ОБСЛУЖИВАНИИ

## ТАЛОН НА ГАРАНТИЙНОЕ ОБСЛУЖИВАНИЕ



Модель: .....

Серийный номер: .....

Дата покупки: .....

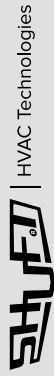
Штамп продавца/ .....

Дата монтажа и пуска в эксплуатацию: .....

Штамп организации, производившей пуск в эксплуатацию .....

ИЗЫМАЕТСЯ МАСТЕРОМ ПРИ ОБСЛУЖИВАНИИ

## ТАЛОН НА ГАРАНТИЙНОЕ ОБСЛУЖИВАНИЕ



Модель: .....

Серийный номер: .....

Дата покупки: .....

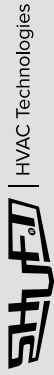
Штамп продавца/ .....

Дата монтажа и пуска в эксплуатацию: .....

Штамп организации, производившей пуск в эксплуатацию .....

ИЗЫМАЕТСЯ МАСТЕРОМ ПРИ ОБСЛУЖИВАНИИ

## ТАЛОН НА ГАРАНТИЙНОЕ ОБСЛУЖИВАНИЕ



Модель: .....

Серийный номер: .....

Дата покупки: .....

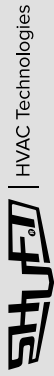
Штамп продавца/ .....

Дата монтажа и пуска в эксплуатацию: .....

Штамп организации, производившей пуск в эксплуатацию .....

ИЗЫМАЕТСЯ МАСТЕРОМ ПРИ ОБСЛУЖИВАНИИ

## ТАЛОН НА ГАРАНТИЙНОЕ ОБСЛУЖИВАНИЕ



Модель: .....

Серийный номер: .....

Дата покупки: .....

Штамп продавца/ .....

Дата монтажа и пуска в эксплуатацию: .....

Штамп организации, производившей пуск в эксплуатацию .....

Ф.И.О. покупателя:.....

.....

Адрес:.....

.....

Телефон:.....

Код заказа:.....

Дата ремонта:.....

Сервис-центр:.....

Мастер:.....

Ф.И.О. покупателя:.....

.....

Адрес:.....

.....

Телефон:.....

Код заказа:.....

Дата ремонта:.....

Сервис-центр:.....

Мастер:.....

Ф.И.О. покупателя:.....

.....

Адрес:.....

.....

Телефон:.....

Код заказа:.....

Дата ремонта:.....

Сервис-центр:.....

Мастер:.....

Ф.И.О. покупателя:.....

.....

Адрес:.....

.....

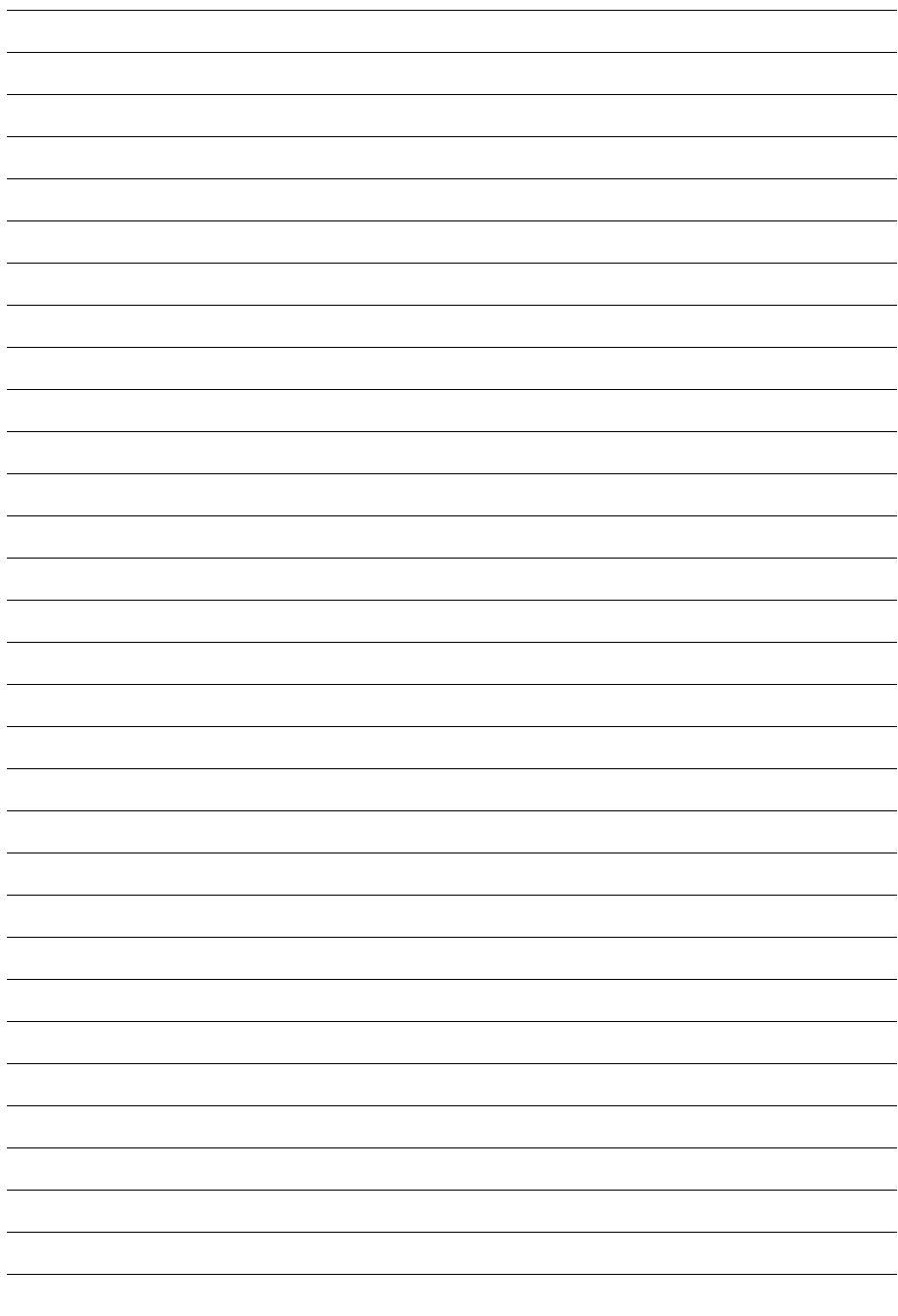
Телефон:.....

Код заказа:.....

Дата ремонта:.....

Сервис-центр:.....

Мастер:.....





HVAC Technologies

---

---