

60
лет



Kiturami



КАТАЛОГ ОТОПИТЕЛЬНОГО
ОБОРУДОВАНИЯ • 2022

ОГЛАВЛЕНИЕ

Настенные газовые котлы

World Alpha	4
World Alpha S	6
World Alpha C	8

Напольные газовые котлы

STSG	10
TGB Hifin	12
KSG Hifin (50-200)	14
KSG (300/400)	16

Дизельные котлы

STSO	18
Turbo	20
KSO	22

Пеллетные котлы

KRP	24
-----	----

Комбинированные котлы

KRH	26
KRM	27

Твердотопливные котлы

KF	28
----	----

Штаб-квартира Kiturami в Сеуле



Завод «Асан»



Завод «Чхондо»



Kiturami
60
лет

KITURAMI GROUP

Kiturami BOILER

Компания №1
на рынке
отопительного
оборудования
в Корее



Kiturami BUMYANG

Компания №1
в сфере систем
кондицио-
нирования
в Корее



Century

ОВКВ для атомных
электростанций,
системы охлаж-
дения и кондицио-
нирования воздуха



Shinsung Engineering

Производство
центробежных
и абсорбционных
чиллеров и других
систем кондицио-
нирования



NANO KEM

Electronic&Instrument

Производство
инновационных
электронных
устройств



DONG KWANG

Промышленные
котлы
с высокими
показателями
КПД



FOUNDATION

Помощь
и поддержка
социально
незащищенным
слоям населения



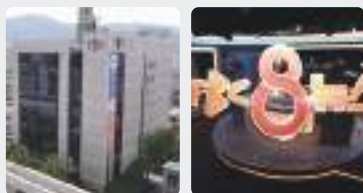
Hantan River

Обеспечение
досуга
в гармонии
с природой



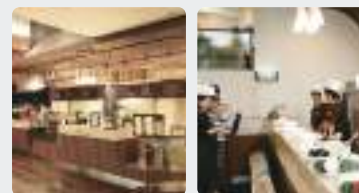
TBC

Медиакомпания,
поддерживающая
и освещающая
развитие регионов
Республики Корея



DR.ROBBIN

Сеть ресторанов,
основанная
на философии
здорового питания
и здорового
образа жизни





Теплообменник из нержавеющей стали

Двухуровневая конструкция теплообменника обеспечивает высокую теплопроводность, а нержавеющая сталь — защиту от конденсата и долговечную работу изделия.

Пульт управления — в комплекте

Дистанционный пульт управления со встроенным комнатным термостатом и цифровой индикацией обеспечивает экономичную и комфортную работу котла в зависимости от изменений температуры в помещении.

Пульт управления с подключением к сети через Wi-Fi (приобретается дополнительно)

Установив этот пульт, вы сможете управлять котлом через приложение в смартфоне из любой точки мира.

Пластинчатый теплообменник ГВС

Пластинчатый теплообменник горячего водоснабжения (ГВС) выполнен из нержавеющей стали и обеспечивает быстрый нагрев горячей воды с точностью до 1°C, даже при резко изменяющемся расходе воды.

Датчик утечки газа

Позволяет своевременно обнаружить утечку газа. Если это произошло, то котел автоматически отключится и подача газа прекратится. Это позволяет предотвратить аварийную ситуацию.

Два датчика температуры ГВС

Один датчик установлен на входе воды в котел, а другой — на выходе. Это позволяет более точно контролировать нагрев воды в контуре ГВС и уменьшить резкие перепады температуры горячего водоснабжения.

Отсутствие прессостата

Контроль дымоудаления осуществляется с помощью датчика Холла, считывающего скорость вращения вентилятора, поэтому прессостат (пневмореле) в котле отсутствует. Таким образом, исключается проблема образования конденсата в трубке прессостата и котел работает без сбоев.

Вентилятор с модуляцией скорости вращения

Модуляция скорости вращения вентилятора позволяет достигать оптимального соотношения газа и воздуха в камере сгорания для повышения КПД. Благодаря модуляции, вентилятор настраивается на необходимую скорость вращения в зависимости от пневматического сопротивления дымохода и мощности работы котла.

Сейсмодатчик, он же датчик уровня котла

Работа котла прекращается в случае сейсмической активности или при изменении угла установки котла в случае некачественного монтажа.

Автоматическое выключение котла

В случае отключения электропитания, перегрева теплообменника, неисправности вентилятора или системы дымоудаления, падения давления теплоносителя, система безопасности автоматически прекращает подачу газа и котел отключается.

Датчик контроля пламени на основе фотоэлемента

Высокая надежность и простота принципа работы обусловили применение данного устройства в котлах Kiturami. Датчик срабатывает без сбоев в широком диапазоне интенсивности розжига.

Надежная электронная плата управления

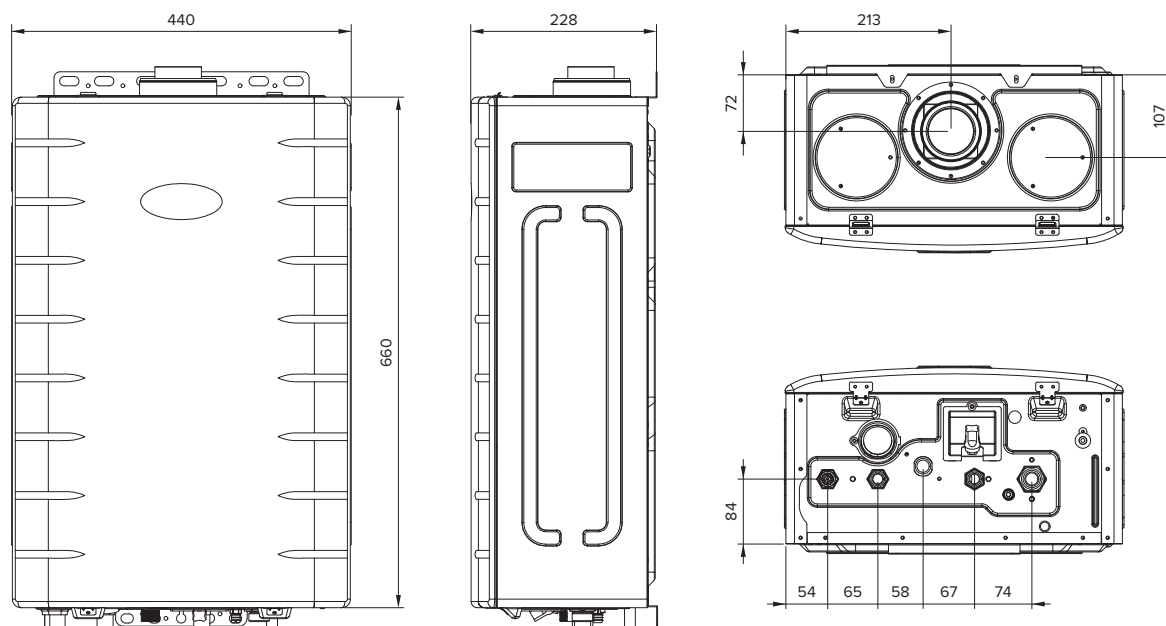
Выдерживает перепады напряжения $\pm 30\%$ от 230 В.

Котел адаптирован к российским условиям

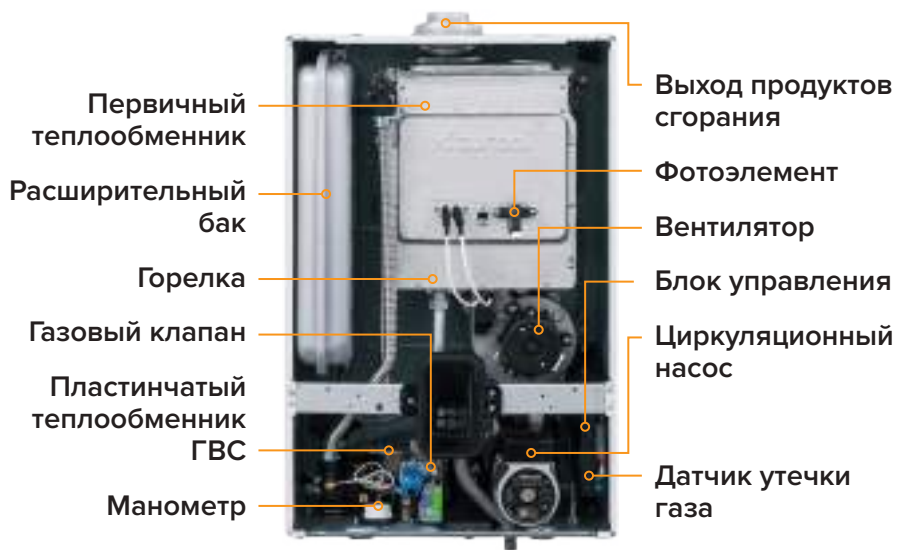
Устойчивая работа котла при низком давлении газа — от 3 мбар.

Защита от замерзания

Если температура теплоносителя опускается ниже 8°C, котел автоматически начинает работу и не позволяет теплоносителю замерзнуть.



Технические характеристики		Ед. изм.	World Alpha					
			13	15	18	24	30	35
Тепловая мощность в режиме отопления	макс.	кВт	13	15	18	24	30	35
	мин.		7,5	7,5	7,5	9,6	12	14
Тепловая мощность в режиме ГВС макс.		кВт	17	21	24	24	30	35
Тип газа			природный (G20) / сжиженный (G31)					
Давление газа на входе	прир.	мбар	13–25					
	сжиж.		28–37					
Расход газа макс.	прир.	м³/ч	1,39	1,6	1,92	2,56	3,21	3,74
	сжиж.	кг/ч	1,11	1,28	1,54	2,05	2,56	2,99
КПД (при 80/60 °С)		%	91,1	91	92,4	91,8	91,6	91,8
Теплоноситель			вода					
Диапазон регулирования температуры теплоносителя		°С	45–85					
Давление теплоносителя макс.		бар	3,5					
Объем расширительного бака		л	6,5					
Давление в расширительном баке		бар	1					
Производительность ГВС при Δt=25 °С		л/мин	9,7	12	13,3	13,3	16,7	20
Диапазон регулирования температуры ГВС		°С	35–60					
Давление ГВС		бар	0,2–6					
Проток воды для включения мин.		л/мин	2					
Средняя температура продуктов сгорания		°С	110	120	121	123	119	119
Концентрация CO		%	0,007	0,0082	0,0093	0,0098	0,0132	0,0152
Концентрация NO _x		%	0,0021	0,0026	0,0028	0,0027	0,0028	0,0029
Напряжение электропитания		В	230					
Частота электрического тока		Гц	50					
Потребляемая электрическая мощность		Вт	135				150	
Уровень шума		дБ	41					
Степень защиты			IP X4D					
Присоединительные размеры	Вход газа	мм (дюйм)	20 (G ¾")					
	Вход и выход теплоносителя	мм (дюйм)	20 (G ¾")					
	Вход и выход ГВС	мм (дюйм)	15 (G ½")					
	Дымоход	мм	Ø60/100 (Ø80/80 — опция)					
Габаритные размеры (В×Ш×Г)		мм	660×440×228					
Масса		кг	22				24	



Теплообменник из нержавеющей стали

Двухуровневая конструкция теплообменника обеспечивает высокую теплопроводность, а нержавеющая сталь — защиту от конденсата и долговечную работу изделия.

Панель управления

Встроенная панель управления. При необходимости возможно приобрести выносной пульт управления (доп. опция).

Пульт управления с подключением к сети через Wi-Fi (приобретается дополнительно)

Установив этот пульт, вы сможете управлять котлом через приложение в смартфоне из любой точки мира.

Дополнительная шумоизоляция

Шумоизоляция котла значительно улучшена за счет установки дополнительной панели между камерой сгорания и передней крышкой котла.

Пластинчатый теплообменник ГВС

Пластинчатый теплообменник горячего водоснабжения (ГВС) выполнен из нержавеющей стали и обеспечивает быстрый нагрев горячей воды с точностью до 1 °С, даже при резко изменяющемся расходе воды.

Датчик утечки газа

Позволяет своевременно обнаружить утечку газа. Если это произошло, то котел автоматически отключится и подача газа прекратится. Это позволяет предотвратить аварийную ситуацию.

Два датчика температуры ГВС

Один датчик установлен на входе воды в котел, а другой — на выходе. Это позволяет более точно контролировать нагрев воды в контуре ГВС и уменьшить резкие перепады температуры горячего водоснабжения.

Отсутствие прессостата

Контроль дымоудаления осуществляется с помощью датчика Холла, считывающего скорость вращения вентилятора, поэтому прессостат (пневмореле) в котле отсутствует. Таким образом, исключается проблема образования конденсата в трубке прессостата и котел работает без сбоев.

Вентилятор с модуляцией скорости вращения

Модуляция скорости вращения вентилятора позволяет достигать оптимального соотношения газа и воздуха в камере сгорания для повышения КПД. Благодаря модуляции, вентилятор настраивается на необходимую скорость вращения в зависимости от пневматического сопротивления дымохода и мощности работы котла.

Сейсмодатчик, он же датчик уровня котла

Работа котла прекращается в случае сейсмической активности или при изменении угла установки котла в случае некачественного монтажа.

Автоматическое выключение котла

В случае отключения электропитания, перегрева теплообменника, неисправности вентилятора или системы дымоудаления, падения давления теплоносителя, система безопасности автоматически прекращает подачу газа и котел отключается.

Датчик контроля пламени на основе фотоэлемента

Высокая надежность и простота принципа работы обусловили применение данного устройства в котлах Kiturami. Датчик срабатывает без сбоев в широком диапазоне интенсивности розжига.

Надежная электронная плата управления

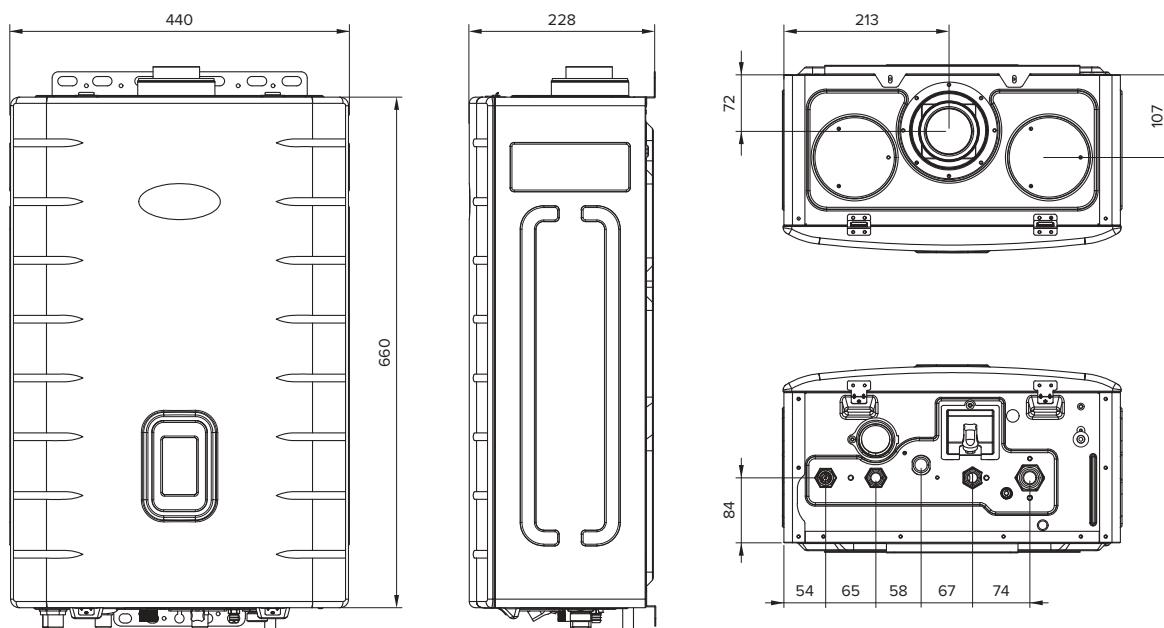
Выдерживает перепады напряжения $\pm 30\%$ от 230 В.

Котел адаптирован к российским условиям

Устойчивая работа котла при низком давлении газа — от 3 мбар.

Защита от замерзания

Если температура теплоносителя опускается ниже 8 °С, котел автоматически начинает работу и не позволяет теплоносителю замерзнуть.

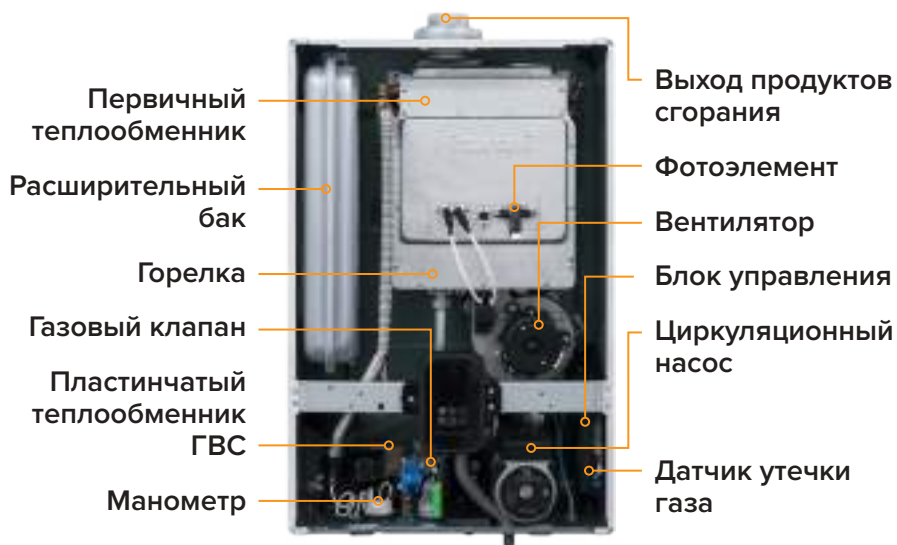


Технические характеристики		Ед. изм.	World Alpha S				
			15	18	24	30	35
Тепловая мощность в режиме отопления	макс.	кВт	15	18	24	30	35
	мин.		7,5	7,5	9,6	12	14
Тепловая мощность в режиме ГВС макс.		кВт	21	24	24	30	35
Тип газа			природный (G20) / сжиженный (G31)				
Давление газа на входе	прир.	мбар	13–25				
	сжиж.		28–37				
Расход газа макс.	прир.	м³/ч	1,6	1,92	2,56	3,21	3,74
	сжиж.	кг/ч	1,28	1,54	2,05	2,56	2,99
КПД (при 80/60 °С)		%	91	92,4	91,8	91,6	91,8
Теплоноситель			вода				
Диапазон регулирования температуры теплоносителя		°С	45–85				
Давление теплоносителя макс.		бар	3,5				
Объем расширительного бака		л	6,5				
Давление в расширительном баке		бар	1				
Производительность ГВС при Δt=25 °С		л/мин	12	13,3	13,3	16,7	20
Диапазон регулирования температуры ГВС		°С	35–60				
Давление ГВС		бар	0,2–6				
Проток воды для включения мин.		л/мин	2				
Средняя температура продуктов сгорания		°С	120	121	123	119	119
Концентрация CO		%	0,0082	0,0093	0,0098	0,0132	0,0152
Концентрация NO _x		%	0,0026	0,0028	0,0027	0,0028	0,0029
Напряжение электропитания		В	230				
Частота электрического тока		Гц	50				
Потребляемая электрическая мощность		Вт	135			150	
Уровень шума		дБ	39				
Степень защиты			IP X4D				
Присоединительные размеры	Вход газа	мм (дюйм)	20 (G ¾")				
	Вход и выход теплоносителя	мм (дюйм)	20 (G ¾")				
	Вход и выход ГВС	мм (дюйм)	15 (G ½")				
	Дымоход	мм	Ø60/100 (Ø80/80 — опция)				
Габаритные размеры (В×Ш×Г)		мм	660×440×228				
Масса		кг	22			24	

World Alpha C

НАСТЕННЫЙ ГАЗОВЫЙ
ДВУХКОНТУРНЫЙ КОТЕЛ

от 15 до 35 кВт



Теплообменник из двух материалов — меди и алюминия

Трубы двухуровневого теплообменника и ламели нижней части изготовлены из меди, а ламели верхнего уровня — из алюминия. Такая конструкция обеспечивает усиленную защиту верхнего уровня от конденсата, а нижний уровень имеет высокую теплопроводность и устойчивость к температурным деформациям.

Панель управления

Встроенная панель управления. При необходимости возможно приобрести выносной пульт управления (доп. опция).

Пульт управления с подключением к сети через Wi-Fi (приобретается дополнительно)

Установив этот пульт, вы сможете управлять котлом через приложение в смартфоне из любой точки мира.

Дополнительная шумоизоляция

Шумоизоляция котла значительно улучшена за счет установки дополнительной панели между камерой сгорания и передней крышкой котла.

Пластинчатый теплообменник ГВС

Пластинчатый теплообменник горячего водоснабжения (ГВС) выполнен из нержавеющей стали и обеспечивает быстрый нагрев горячей воды с точностью до 1°C, даже при резко изменяющемся расходе воды.

Датчик утечки газа

Позволяет своевременно обнаружить утечку газа. Если это произошло, то котел автоматически отключится и подача газа прекратится. Это позволяет предотвратить аварийную ситуацию.

Два датчика температуры ГВС

Один датчик установлен на входе воды в котел, а другой — на выходе. Это позволяет более точно контролировать нагрев воды в контуре ГВС и уменьшить резкие перепады температуры горячего водоснабжения.

Циркуляционный насос Grundfos.

Циркуляционный насос с мокрым ротором и напором 7 м компании Grundfos работает практически бесшумно.

Отсутствие прессостата

Контроль дымоудаления осуществляется с помощью датчика Холла, считывающего скорость вращения вентилятора, поэтому прессостат (пневмореле) в котле отсутствует. Таким образом, исключается проблема образования конденсата в трубке прессостата и котел работает без сбоев.

Вентилятор с модуляцией скорости вращения

Модуляция скорости вращения вентилятора позволяет достигать оптимального соотношения газа и воздуха в камере сгорания для повышения КПД. Благодаря модуляции, вентилятор настраивается на необходимую скорость вращения в зависимости от пневматического сопротивления дымохода и мощности работы котла.

Сейсмодатчик, он же датчик уровня котла

Работа котла прекращается в случае сейсмической активности или при изменении угла установки котла в случае некачественного монтажа.

Автоматическое выключение котла

В случае отключения электропитания, перегрева теплообменника, неисправности вентилятора или системы дымоудаления, падения давления теплоносителя, система безопасности автоматически прекращает подачу газа и котел отключается.

Датчик контроля пламени на основе фотоэлемента

Высокая надежность и простота принципа работы обусловили применение данного устройства в котлах Kiturami. Датчик срабатывает без сбоев в широком диапазоне интенсивности розжига.

Надежная электронная плата управления

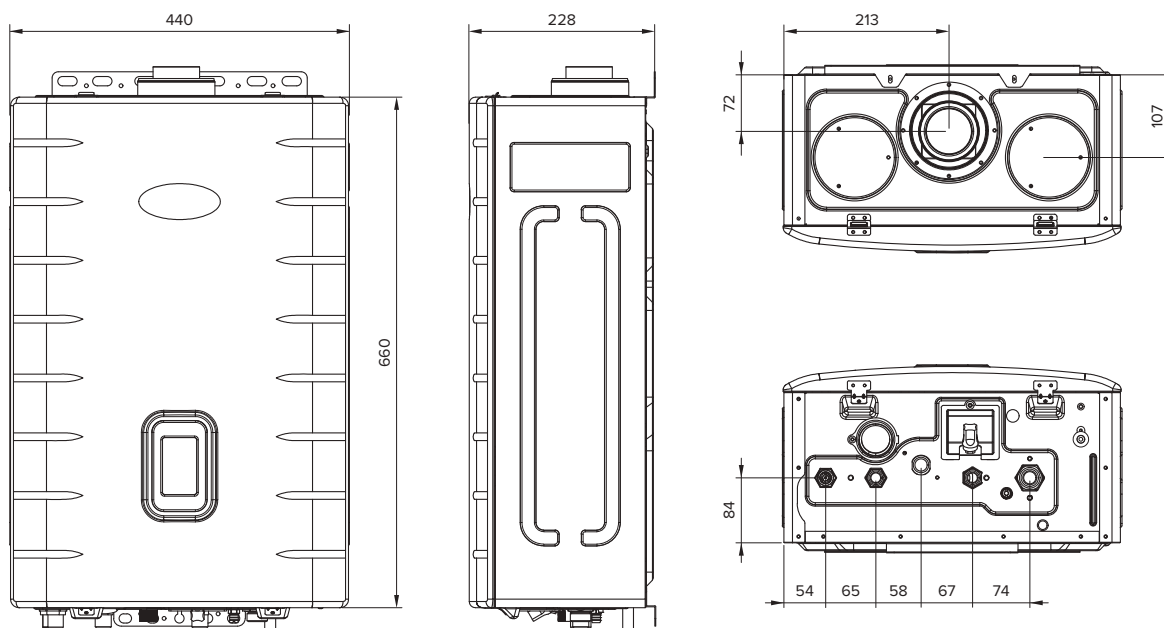
Выдерживает перепады напряжения $\pm 30\%$ от 230 В.

Котел адаптирован к российским условиям

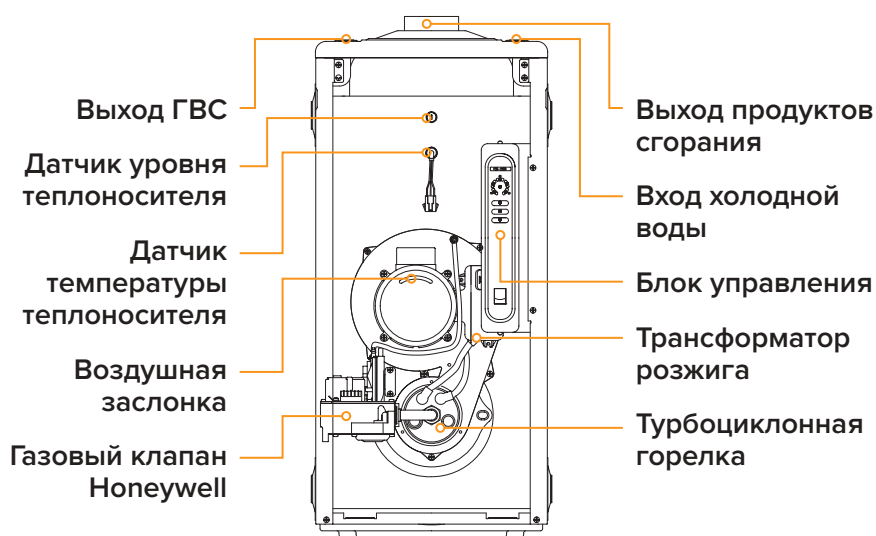
Устойчивая работа котла при низком давлении газа — от 3 мбар.

Защита от замерзания

Если температура теплоносителя опускается ниже 8°C, котел автоматически начинает работу и не позволяет теплоносителю замерзнуть.



Технические характеристики		Ед. изм.	World Alpha C				
			15	18	24	30	35
Тепловая мощность в режиме отопления	макс.	кВт	15	18	24	30	35
	мин.		7,5	7,5	9,6	12	14
Тепловая мощность в режиме ГВС макс.		кВт	21	24	24	30	35
Тип газа			природный (G20) / сжиженный (G31)				
Давление газа на входе	прир.	мбар	13–25				
	сжиж.		28–37				
Расход газа макс.	прир.	м³/ч	1,6	1,92	2,56	3,21	3,74
	сжиж.	кг/ч	1,28	1,54	2,05	2,56	2,99
КПД (при 80/60 °С)		%	91	92,4	91,8	91,6	91,8
Теплоноситель			вода				
Диапазон регулирования температуры теплоносителя		°С	45–85				
Давление теплоносителя макс.		бар	3,5				
Объем расширительного бака		л	6,5				
Давление в расширительном баке		бар	1				
Производительность ГВС при Δt=25 °С		л/мин	12	13,3	13,3	16,7	20
Диапазон регулирования температуры ГВС		°С	35–60				
Давление ГВС		бар	0,2–6				
Проток воды для включения мин.		л/мин	2				
Средняя температура продуктов сгорания		°С	120	121	123	119	119
Концентрация CO		%	0,0082	0,0093	0,0098	0,0132	0,0152
Концентрация NO _x		%	0,0026	0,0028	0,0027	0,0028	0,0029
Напряжение электропитания		В	230				
Частота электрического тока		Гц	50				
Потребляемая электрическая мощность		Вт	135			150	
Уровень шума		дБ	39				
Степень защиты			IP X4D				
Присоединительные размеры	Вход газа	мм (дюйм)	20 (G ¾")				
	Вход и выход теплоносителя	мм (дюйм)	20 (G ¾")				
	Вход и выход ГВС	мм (дюйм)	15 (G ½")				
	Дымоход	мм	Ø60/100 (Ø80/80 — опция)				
Габаритные размеры (В×Ш×Г)		мм	660×440×228				
Масса		кг	22			24	



Теплообменник из нержавеющей стали

Теплообменник специальной конструкции из высококачественной нержавеющей стали не подвержен коррозии, что увеличивает срок эксплуатации котла и обеспечивает высокий КПД.

Теплообменник ГВС из нержавеющей стали

Теплообменник горячего водоснабжения с большим проходным сечением из нержавеющей стали. Это практически исключает выход из строя теплообменника ГВС из-за накипи и обеспечивает стабильную подачу горячей воды в большом объеме.

Встроенная турбоциклонная горелка

Турбоциклонная горелка позволяет достичь наивысшей эффективности сжигания топлива, сокращая таким образом расходы на отопление.

Пульт управления в комплекте

Оснащение пультом управления с комнатным термостатом и цифровой индикацией обеспечивает экономичную и комфортную работу котла по температуре в помещении.

Газовый клапан Honeywell

Газовый клапан Honeywell обеспечивает стабильную работу даже при низком давлении газа.

Патрубки отопления на обеих сторонах корпуса

Наличие патрубков отопления на левой и правой сторонах корпуса обеспечивают удобство монтажа котла в системе отопления.

Допускается горизонтальный дымоход

Наддувная горелка рассчитана на монтаж горизонтального участка дымохода длиной до 5 м, который можно вывести через стену на улицу.

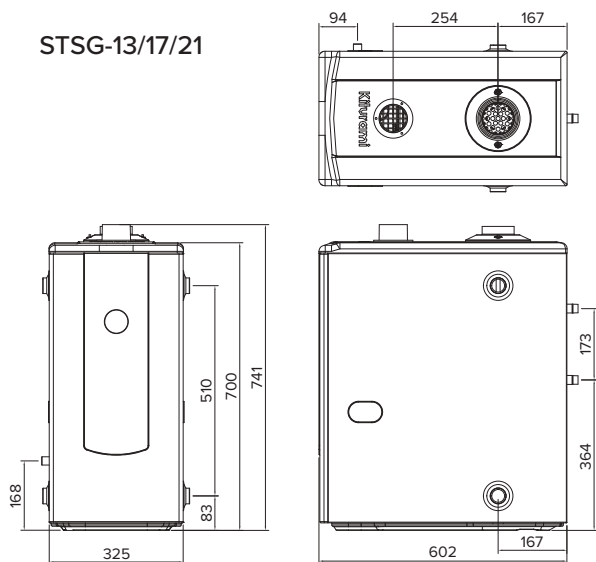
Функция самодиагностики

В случае неисправности мигает контрольная лампочка, и на дисплее комнатного пульта управления отображается код ошибки. Это позволяет легко установить причину нештатной ситуации.

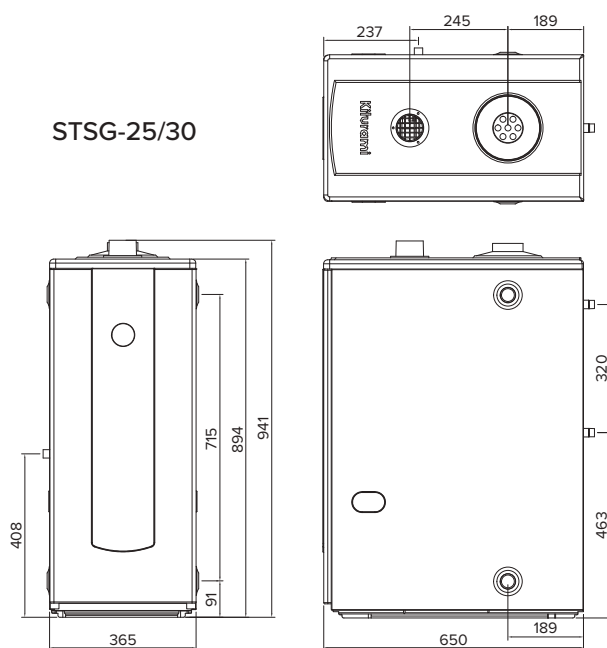
Автоматическое выключение котла

В случае отключения электропитания, перегрева теплообменника, падения давления газа или неисправности вентилятора системы дымоудаления, система безопасности автоматически прекращает подачу газа.

STSG-13/17/21



STSG-25/30



Технические характеристики		Ед. изм.	STSG				
			13	17	21	25	30
Номинальная мощность		кВт	15,1	19,8	24,4	29,1	34,9
		ккал/ч	13000	17000	21000	25000	30000
Тип			напольный двухконтурный с турбоциклонной горелкой				
КПД	Отопление	%	90				
	ГВС	%	90				
Тип газа			природный (G20)				
Номинальное давление газа		Па	1274–1960				
Теплоноситель			вода (ГОСТ Р 51232-98)				
Объём теплоносителя		л	15	15	15	33	33
Расход газа в непрерывном режиме		ккал/ч	16300	21300	24500	30000	37000
Максимальное давление теплоносителя		кгс/см ²	3,5				
Рабочее давление теплоносителя		кгс/см ²	1–2,5				
Диапазон температуры теплоносителя		°С	45–80				
Максимальная температура теплоносителя		°С	85				
Рабочее давление воды ГВС		кгс/см ²	0,8–6				
Расход воды при Δt = 25 °С		л/мин	9,7	11,3	14	16,7	20
Тип циркуляции теплоносителя			принудительная циркуляция				
Тип воспламенения			автоматическое воспламенение, электронное зажигание				
Тип отвода продуктов сгорания			принудительный				
Индикация температуры			ЖК-дисплей				
Степень защиты			IP X4D				
Материал теплообменника			Нержавеющая сталь				
Вход и выход контура отопления		мм (дюйм)	25 (G 1")				
Вход газа		мм (дюйм)	15 (G ½")				
Вход и выход ГВС		мм (дюйм)	15 (G ½")				
Выход продуктов сгорания		мм	Ø77				
Напряжение электропитания		В	230				
Частота электрического тока		Гц	50				
Максимальное потребление электроэнергии		Вт	60			80	
Габаритные размеры (В × Ш × Г)		мм	741 × 325 × 602			941 × 365 × 650	
Масса нетто		кг	30	30	32	48	48



Основной теплообменник из стали

Теплообменник котла специальной конструкции обеспечивает высокий КПД и пониженный уровень шума.

Теплообменник ГВС из нержавеющей стали

Теплообменник горячего водоснабжения с большим проходным сечением из нержавеющей стали. Это практически исключает выход из строя теплообменника ГВС из-за накипи и обеспечивает стабильную подачу горячей воды в большом объеме.

Встроенная турбоциклонная горелка

Турбоциклонная горелка позволяет достичь наивысшей эффективности сжигания топлива, сокращая таким образом расходы на отопление.

Дымовые каналы особой конструкции

Дымовые каналы особой конструкции с ребрами, обеспечивающими повышенный теплосъем и КПД до 96%, позволяют снизить расходы на эксплуатацию.

Пульт управления в комплекте

Оснащение пультом управления с комнатным термостатом и цифровой индикацией обеспечивает экономичную и комфортную работу котла по температуре в помещении.

Газовый клапан Honeywell

Газовый клапан Honeywell обеспечивает стабильную работу даже при низком давлении газа.

Патрубки возврата теплоносителя на обеих сторонах корпуса

Наличие патрубков возврата теплоносителя на левой и правой сторонах корпуса обеспечивают удобство монтажа котла в системе отопления.

Допускается горизонтальный дымоход

Наддувная горелка рассчитана на монтаж горизонтального участка дымохода длиной до 5 м, который можно вывести через стену на улицу.

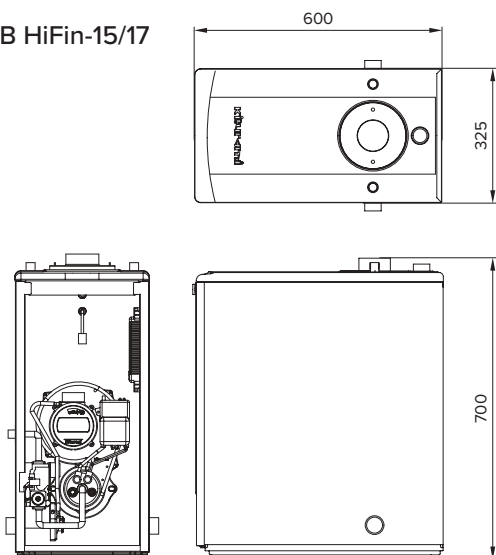
Функция самодиагностики

В случае неисправности мигает контрольная лампочка, и на дисплее комнатного пульта управления отображается код ошибки. Это позволяет легко установить причину нештатной ситуации.

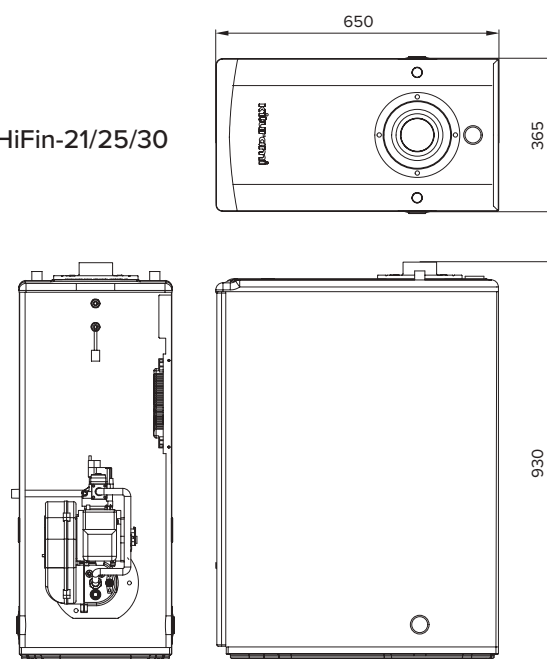
Автоматическое выключение котла

В случае отключения электропитания, перегрева теплообменника, падения давления газа или неисправности вентилятора системы дымоудаления, система безопасности автоматически прекращает подачу газа.

TGB HiFin-15/17



TGB HiFin-21/25/30

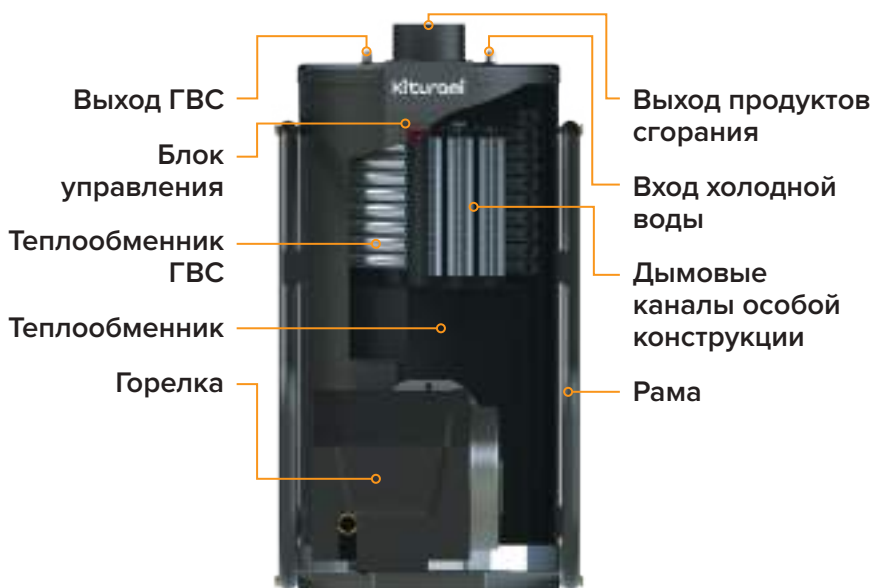


Технические характеристики		Ед. изм.	TGB HiFin				
			15	17	21	25	30
Тепловая мощность в режиме отопления	макс.	кВт	18	20	25	30	35
Тепловая мощность в режиме ГВС	макс.	кВт	18	20	25	30	35
Тип газа			природный (G20) / сжиженный (G31)				
Давление газа на входе	прир.	мбар	13–25				
	сжиж.		28–37				
Расход газа макс.	прир.	м³/ч	1,84	2,07	2,41	3,05	3,55
	сжиж.	кг/ч					
КПД	в режиме отопления (80/60 °С)	%	91	90,7	90,5	92	91,5
	в режиме ГВС		90,8	90,4	90,1	91	91,1
Теплоноситель			вода				
Диапазон регулирования температуры теплоносителя		°С	45–80				
Давление теплоносителя макс.		бар	3				
Производительность ГВС	при $\Delta t = 25$ °С	л/мин	10,3	11,5	14,3	17,2	20,1
	при $\Delta t = 40$ °С		6,5	7,2	9	10,8	12,5
Давление ГВС		бар	0–5				
Напряжение электропитания		В	230				
Частота электрического тока		Гц	50				
Потребляемая электрическая мощность		Вт	60			80	
Степень защиты			IP X4D				
Присоединительные размеры	Вход газа	мм	15				
	Вход и выход теплоносителя	мм	25				
	Вход и выход ГВС	мм	15				
	Дымоход	мм	Ø75		Ø80		
Габаритные размеры (В × Ш × Г)		мм	700 × 325 × 600			930 × 365 × 650	
Масса нетто		кг	40		41	58	

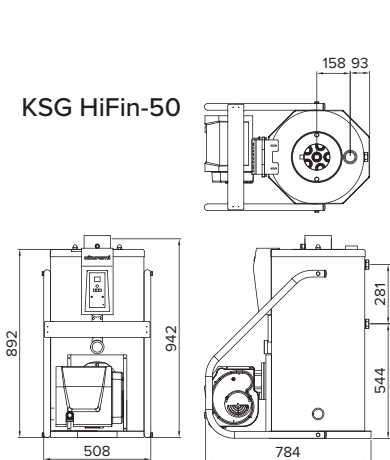
KSG HiFin

НАПОЛЬНЫЙ ГАЗОВЫЙ
ДВУХКОНТУРНЫЙ КОТЕЛ

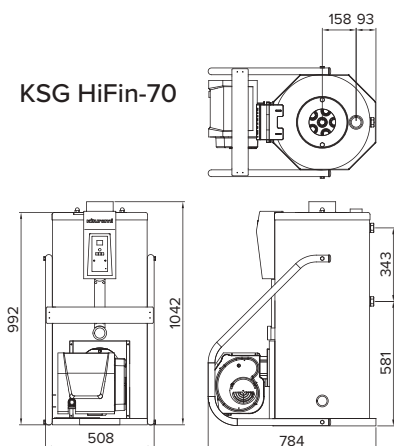
от 58 до 233 кВт



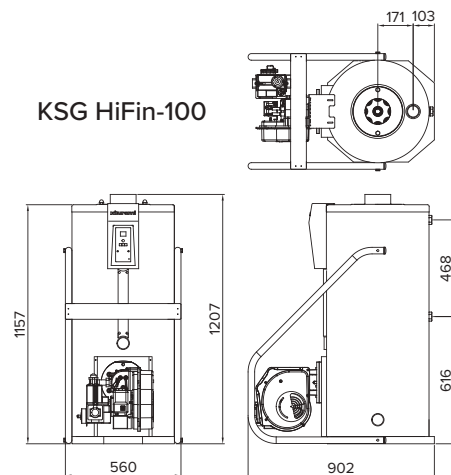
KSG HiFin-50



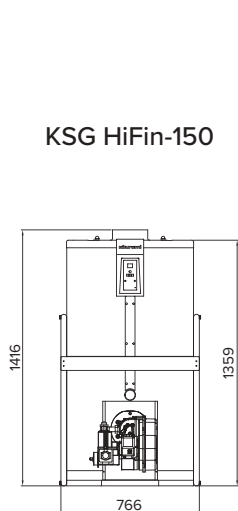
KSG HiFin-70



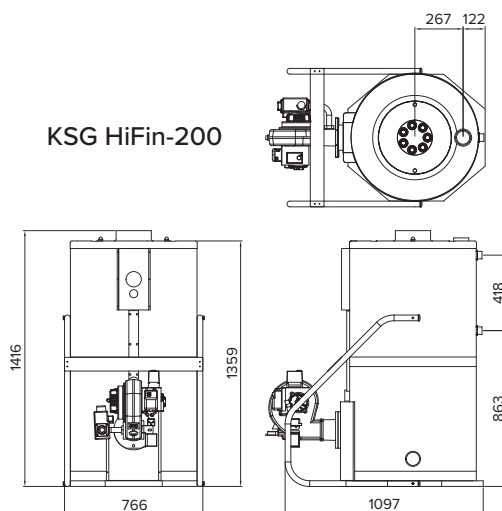
KSG HiFin-100



KSG HiFin-150



KSG HiFin-200



Основной теплообменник из стали

Применение специальных труб теплопередачи позволяет получить максимально эффективный теплосъем, повышает КПД котла, поддерживает стабильное горение.

Теплообменник ГВС из нержавеющей стали

Теплообменник горячего водоснабжения с большим проходным сечением из нержавеющей стали. Это практически исключает выход из строя теплообменника ГВС из-за накипи и обеспечивает стабильную подачу горячей воды в большом объеме.

Дымовые каналы особой конструкции

Дымовые каналы особой конструкции с ребрами, обеспечивающими повышенный теплосъем, снижают расходы на эксплуатацию. Также это позволяет уменьшить габаритные размеры котла.

Встроенная турбоциклонная горелка

Турбоциклонная горелка позволяет достичь наивысшей эффективности сжигания топлива, сокращая таким образом расходы на отопление.

Газовый клапан Honeywell

Газовый клапан Honeywell обеспечивает стабильную работу даже при низком давлении газа.

Пульт управления в комплекте

Оснащение пультом управления с комнатным термостатом и цифровой индикацией обеспечивает экономичную и комфортную работу котла по температуре в помещении.

Стальная рама

Стальная рама котла предназначена для удобства транспортировки и монтажа, а также защищает горелку от повреждений.

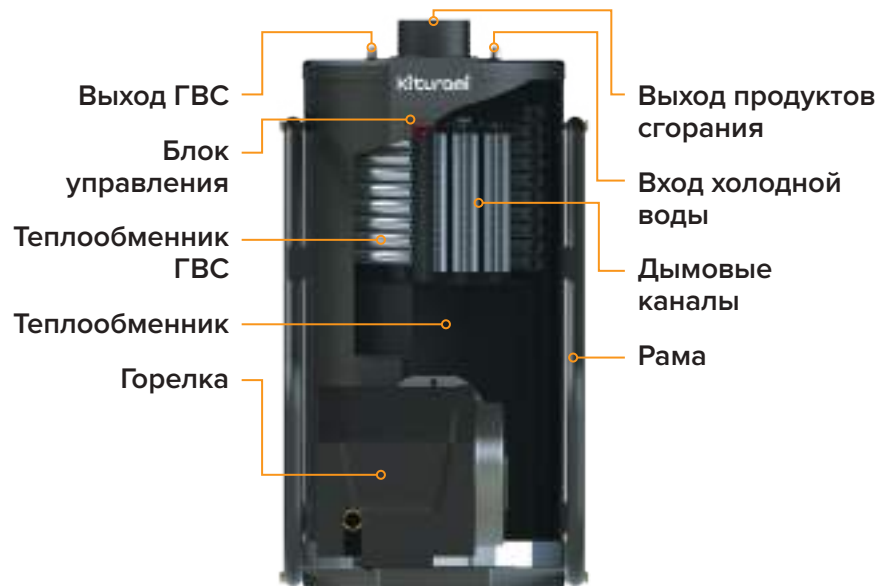
Функция самодиагностики

В случае неисправности мигает контрольная лампочка и на дисплее комнатного пульта управления отображается код ошибки. Это позволяет легко установить причину нештатной ситуации.

Автоматическое выключение котла

В случае отключения электропитания, перегрева теплообменника, падения давления газа или неисправности вентилятора системы дымоудаления, система безопасности автоматически прекращает подачу газа.

Технические характеристики	Ед. изм.	KSG HiFin				
		50	70	100	150	200
Номинальная мощность (отопление)	кВт	58,1	81,4	116,3	174,4	232,5
	ккал/ч	50000	70000	100000	150000	200000
Номинальная мощность (ГВС)	кВт	58,1	81,4	116,3	174,4	174,4
	ккал/ч	50000	70000	100000	150000	150000
Тип		напольный двухконтурный с турбоциклонной горелкой				
КПД (отопление)	%	90,8	91,7	92,5	93,7	93,6
Тип газа		природный (G20)				
Номинальное давление газа	Па	1274–1960				
Теплоноситель		вода (ГОСТ Р 51232-98)				
Площадь теплообменника	м ²	2,48	2,88	4,86	7,77	8,66
Расход газа в непрерывном режиме	ккал/ч	61000	85000	122000	180000	244000
Максимальное давление теплоносителя	кгс/см ²	3,5				
Рабочее давление теплоносителя	кгс/см ²	1–2,5				
Диапазон температуры теплоносителя	°С	45–80				
Максимальная температура теплоносителя	°С	85				
Рабочее давление воды ГВС	кгс/см ²	0,8–6				
Расход воды при $\Delta t = 25$ °С	л/мин	33,3	46,7	66,7	100	100
Тип циркуляции теплоносителя		принудительная циркуляция				
Тип воспламенения		автоматическое воспламенение, электронное зажигание				
Тип отвода продуктов сгорания		принудительный				
Индикация температуры		ЖК-дисплей				
Степень защиты		IP X4D				
Вход и выход контура отопления	мм	40	40	50	65	65
Вход газа	мм	20	20	25	25	25
Вход и выход ГВС	мм	20	20	25	25	25
Выход продуктов сгорания	мм	Ø125		Ø195		
Напряжение электропитания	В	230				
Частота электрического тока	Гц	50				
Максимальное потребление электроэнергии	Вт	200	200	355	385	470
Габаритные размеры (В × Ш × Г)	мм	942 × 508 × 784	1042 × 508 × 784	1207 × 559 × 902	1416 × 766 × 1097	1416 × 766 × 1097
Масса нетто	кг	102	108	161	270	282



Основной теплообменник из стали

Применение специальных прессированных труб теплопередачи позволяет получить максимально эффективный теплосъем, повышает КПД котла, поддерживает стабильное горение.

Теплообменник ГВС из нержавеющей стали

Теплообменник горячего водоснабжения с большим проходным сечением из нержавеющей стали. Это практически исключает выход из строя теплообменника ГВС из-за накипи и обеспечивает стабильную подачу горячей воды в большом объеме.

Встроенная турбоциклонная горелка

Турбоциклонная горелка позволяет достичь наивысшей эффективности сжигания топлива, сокращая таким образом расходы на отопление.

Газовый клапан Dungs

Газовый клапан Dungs обеспечивает стабильную работу даже при низком давлении газа.

Пульт управления в комплекте

Оснащение пультом управления с комнатным термостатом и цифровой индикацией обеспечивает экономичную и комфортную работу котла по температуре в помещении.

Редуктор

Устройство понижения давления позволяет котлу работать при входном давлении газа до 500 мбар.

Стальная рама

Стальная рама котла предназначена для удобства транспортировки и монтажа, а также защищает горелку от повреждений.

Двухступенчатая горелка

Двухступенчатая горелка гарантирует плавный запуск котла.

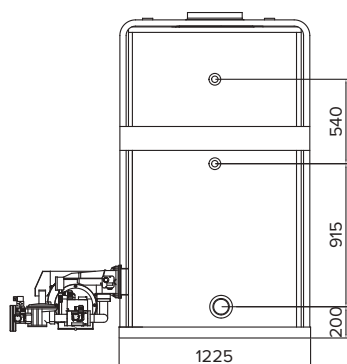
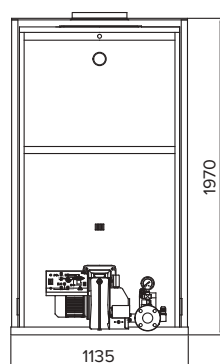
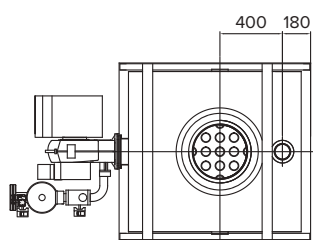
Функция самодиагностики

В случае неисправности мигает контрольная лампочка, и на дисплее комнатного пульта управления отображается код ошибки. Это позволяет легко установить причину нештатной ситуации.

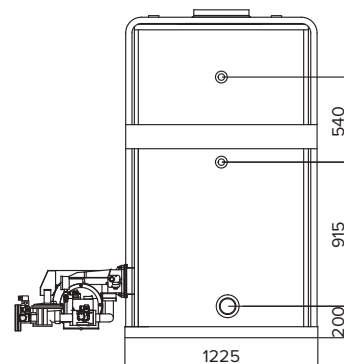
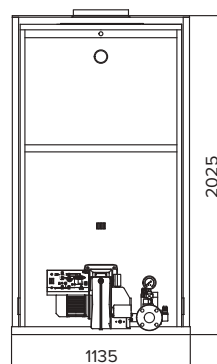
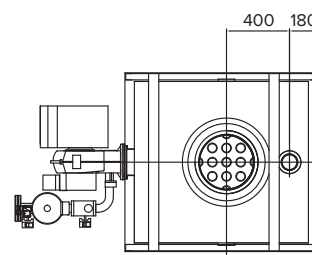
Автоматическое выключение котла

В случае отключения электропитания, перегрева теплообменника, падения давления газа или неисправности вентилятора системы дымоудаления, система безопасности автоматически прекращает подачу газа.

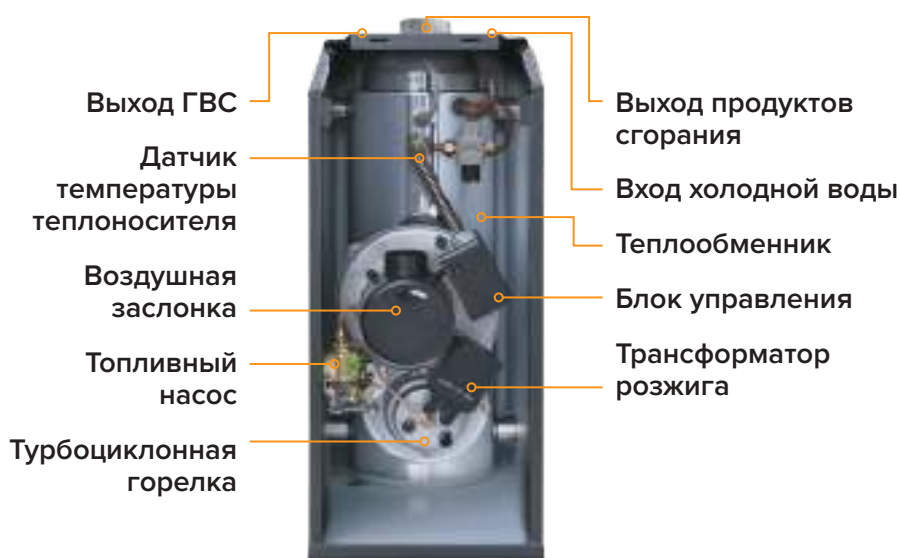
KSG-300



KSG-400



Технические характеристики	Ед. изм.	KSG	
		300	400
Номинальная мощность (отопление)	кВт	348,8	465,1
	ккал/ч	300000	400000
Номинальная мощность (ГВС)	кВт	174,4	
	ккал/ч	150000	
Тип		напольный двухконтурный с турбоциклонной горелкой	
КПД (отопление)	%	93	93
Тип газа		природный (G20)	
Номинальное давление газа	Па	1274–1960	
Теплоноситель		вода (ГОСТ Р 51232-98)	
Площадь теплообменника	м ²	11,5	13
Расход газа в непрерывном режиме	ккал/ч	351700	469000
Максимальное давление теплоносителя	кгс/см ²	3,5	
Рабочее давление теплоносителя	кгс/см ²	1–2,5	
Диапазон температуры теплоносителя	°С	45–80	
Максимальная температура теплоносителя	°С	85	
Рабочее давление воды ГВС	кгс/см ²	0,8–6	
Расход воды при $\Delta t = 25$ °С	л/мин	100	
Тип циркуляции теплоносителя		принудительная циркуляция	
Тип воспламенения		автоматическое воспламенение, электронное зажигание	
Тип отвода продуктов сгорания		принудительный	
Индикация температуры		ЖК-дисплей	
Степень защиты		IP X4D	
Вход и выход контура отопления	мм	80	80
Вход газа	мм	25	25
Вход и выход ГВС	мм	40	40
Выход продуктов сгорания	мм	Ø350	
Напряжение электропитания	В	3~ 400	
Частота электрического тока	Гц	50	
Максимальное потребление электроэнергии	Вт	776	1026
Габаритные размеры (В × Ш × Г)	мм	2062 × 1135 × 1235	
Масса нетто	кг	980	1060



Основной теплообменник из нержавеющей стали

Теплообменник специальной конструкции из высококачественной нержавеющей стали не подвержен коррозии, что увеличивает срок эксплуатации котла и высокий КПД.

Теплообменник ГВС из нержавеющей стали

Теплообменник горячего водоснабжения с большим проходным сечением из нержавеющей стали. Это практически исключает выход из строя теплообменника ГВС из-за накипи и обеспечивает стабильную подачу горячей воды в большом объеме.

Встроенная турбоциклонная горелка

Турбоциклонная горелка позволяет достичь наивысшей эффективности сжигания топлива, сокращая таким образом расходы на отопление.

Топливный насос Danfoss

Шестеренчатый топливный насос Danfoss (Дания) в котлах STSO-25/30 обеспечивает стабильную подачу топлива из емкости даже на большом расстоянии от котла.

Пульт управления в комплекте

Оснащение пультом управления с комнатным термостатом и цифровой индикацией обеспечивает экономичную и комфортную работу котла по температуре в помещении.

Патрубки отопления на обеих сторонах корпуса

Наличие патрубков отопления на левой и правой сторонах корпуса обеспечивают удобство монтажа котла в системе отопления.

Допускается горизонтальный дымоход

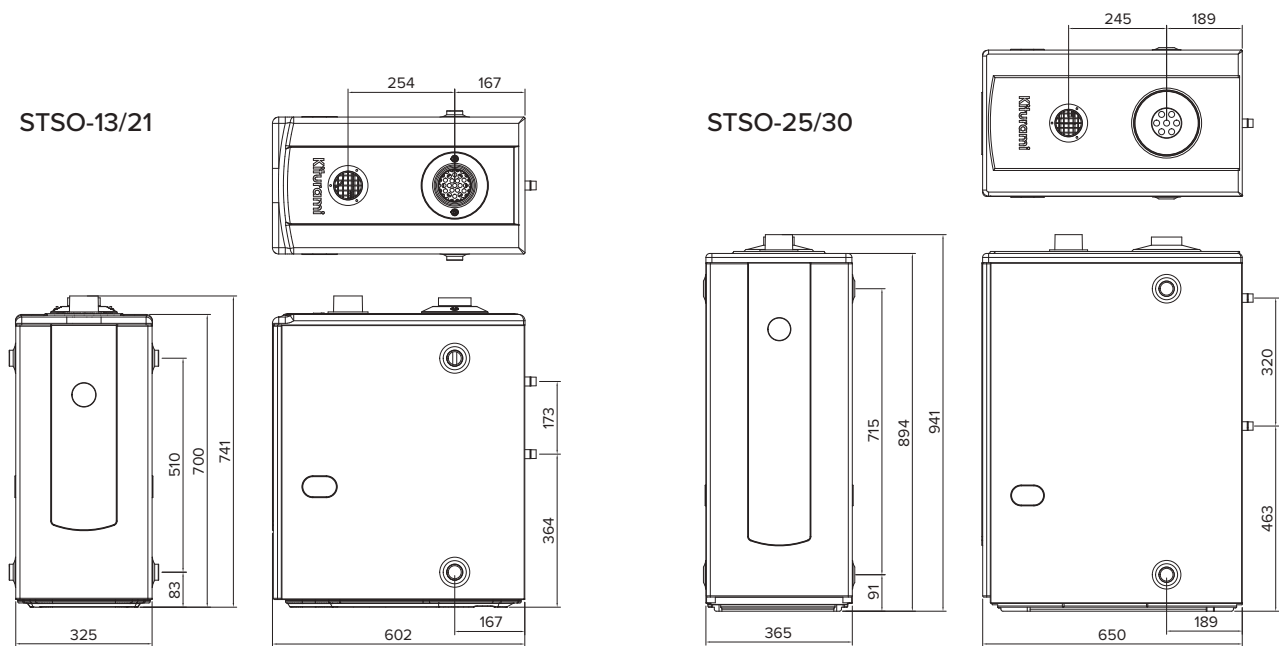
Наддувная горелка рассчитана на монтаж горизонтального участка дымохода длиной до 5 м, который можно вывести через стену на улицу.

Функция самодиагностики

В случае неисправности на дисплее комнатного пульта управления отображается код ошибки. Это позволяет легко установить причину нештатной ситуации.

Автоматическое выключение котла

В случае отключения электропитания, перегрева теплообменника, падения давления газа или неисправности вентилятора системы дымоудаления, система безопасности автоматически прекращает подачу топлива.



Технические характеристики	Ед. изм.	STSO				
		13	17	21	25	30
Номинальная мощность	кВт	15	19,8	24,4	29,1	34,9
	ккал/ч	13000	17000	21000	25000	30000
Тип		напольный двухконтурный с турбоциклонной горелкой				
КПД (отопление)	%	90	90	90	90	90
Вид топлива		дизельное топливо				
Теплоноситель		вода (ГОСТ Р 51232-98)				
Площадь теплообменника	м ²	0,8	0,8	0,92	1,6	1,6
Расход топлива в непрерывном режиме	л/час	2,12	2,21	2,67	3,39	4,21
Максимальное давление теплоносителя	кгс/см ²	3,5				
Рабочее давление теплоносителя	кгс/см ²	1–2,5				
Диапазон температуры теплоносителя	°С	45–80				
Максимальная температура теплоносителя	°С	85				
Рабочее давление воды ГВС	кгс/см ²	0,8-6				
Расход воды при Δt = 25 °С	л/мин	9,7	11,3	14	16,6	20
Тип циркуляции теплоносителя		принудительная циркуляция				
Тип воспламенения		автоматическое воспламенение, электронное зажигание				
Тип отвода продуктов сгорания		принудительный				
Индикация температуры		ЖК-дисплей				
Степень защиты		IP X4D				
Материал теплообменника		нержавеющая сталь				
Вход и выход контура отопления	мм (дюймы)	25 (G 1")				
Вход и выход ГВС	мм (дюймы)	15 (G ½")				
Выход продуктов сгорания	мм	Ø77				
Напряжение электропитания	В	230				
Частота электрического тока	Гц	50				
Максимальное потребление электроэнергии	Вт	95	95	95	160	160
Габаритные размеры (В × Ш × Г)	мм	741 × 325 × 602			941 × 365 × 650	
Масса нетто	кг	30	30	32	48	48



Основной теплообменник из стали

Теплообменник котла специальной конструкции обеспечивает высокий КПД и пониженный уровень шума.

Теплообменник ГВС из нержавеющей стали

Теплообменник горячего водоснабжения с большим проходным сечением из нержавеющей стали. Это практически исключает выход из строя теплообменника ГВС из-за накипи и обеспечивает стабильную подачу горячей воды в большом объеме.

Встроенная турбоциклонная горелка

Турбоциклонная горелка позволяет достичь наивысшей эффективности сжигания топлива, сокращая таким образом расходы на отопление.

Топливный насос Danfoss

Шестеренчатый топливный насос Danfoss (Дания) в котлах Turbo-21/30 обеспечивает стабильную подачу топлива из емкости даже на большом расстоянии от котла.

Пульт управления в комплекте

Оснащение пультом управления с комнатным термостатом и цифровой индикацией обеспечивает экономичную и комфортную работу котла по температуре в помещении.

Патрубки возврата теплоносителя на обеих сторонах корпуса

Наличие патрубков возврата теплоносителя на левой и правой сторонах корпуса обеспечивают удобство монтажа котла в системе отопления.

Допускается горизонтальный дымоход

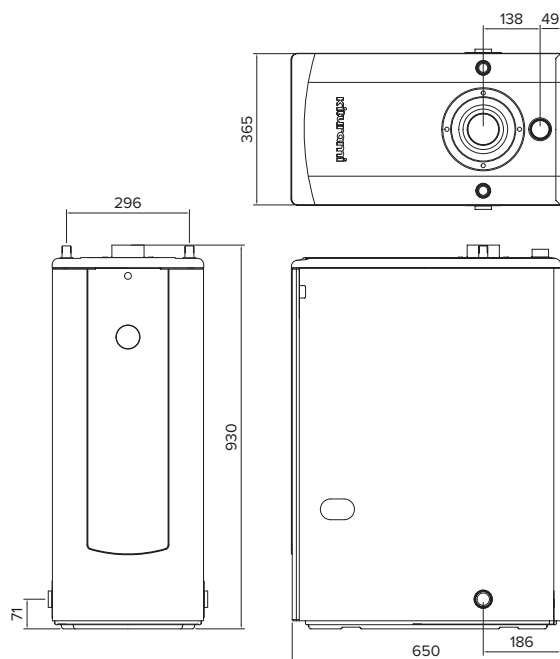
Наддувная горелка рассчитана на монтаж горизонтального участка дымохода длиной до 5 м, который можно вывести через стену на улицу.

Функция самодиагностики

В случае неисправности мигает контрольная лампочка, и на дисплее комнатного пульта управления отображается код ошибки. Это позволяет легко установить причину нештатной ситуации.

Автоматическое выключение котла

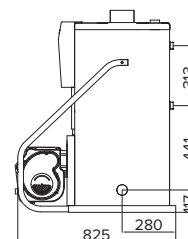
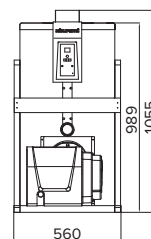
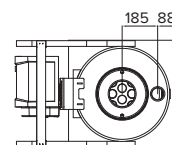
В случае отключения электропитания, перегрева теплообменника, падения давления газа или неисправности вентилятора системы дымоудаления, система безопасности автоматически прекращает подачу топлива.



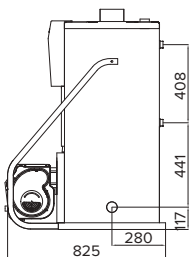
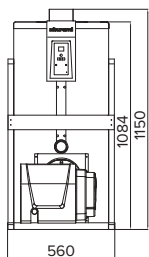
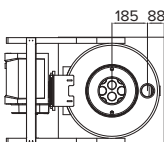
Технические характеристики		Ед. изм.	Turbo			
			13	17	21	30
Номинальная мощность		кВт	15,1	19,8	24,4	34,9
		ккал/ч	13000	17000	21000	30000
Тип			напольный двухконтурный с турбоциклонной горелкой			
КПД	Отопление	%	91,5	91,3	91,3	91,5
	ГВС	%	91,3	91,1	91,2	91,3
Вид топлива			дизельное топливо			
Теплоноситель			вода (ГОСТ Р 51232-98)			
Объём теплоносителя		л	31	31	29	29
Расход топлива в непрерывном режиме		л/час	1,97	2,18	2,76	4,3
Максимальное давление теплоносителя		кгс/см ²	2,5			
Рабочее давление теплоносителя		кгс/см ²	1–2,5			
Диапазон температуры теплоносителя		°С	45–80			
Максимальная температура теплоносителя		°С	85			
Рабочее давление воды ГВС		кгс/см ²	0,8–6			
Расход воды при Δt = 25 °С		л/мин	9,7	11,3	14	23,3
Тип циркуляции теплоносителя			принудительная циркуляция			
Тип воспламенения			автоматическое воспламенение, электронное зажигание			
Тип отвода продуктов сгорания			принудительный			
Индикация температуры			ЖК-дисплей			
Степень защиты			IP X4D			
Вход и выход контура отопления		мм (дюймы)	25 (G 1")			
Вход и выход ГВС		мм (дюймы)	15 (G ½")			
Выход продуктов сгорания		мм	Ø80			
Напряжение электропитания		В	230			
Частота электрического тока		Гц	50			
Максимальное потребление электроэнергии		Вт	95	95	160	160
Габаритные размеры (В × Ш × Г)		мм	930 × 365 × 650			
Масса нетто		кг	79	79	85	85



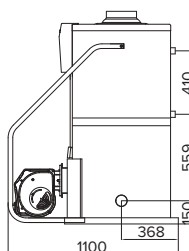
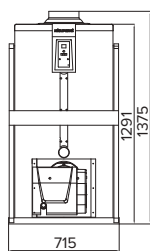
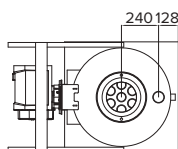
KSO-50



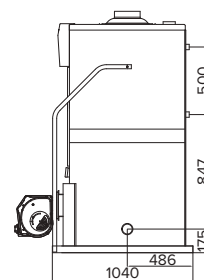
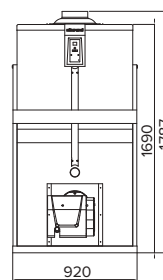
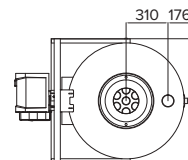
KSO-70



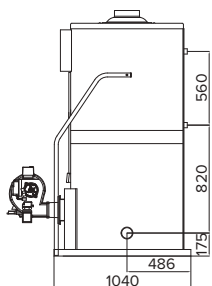
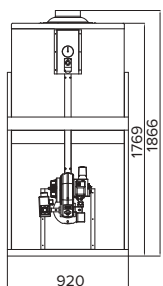
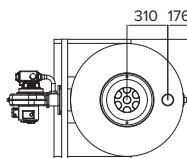
KSO-100



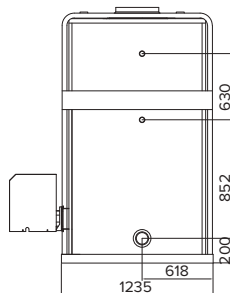
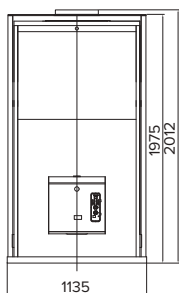
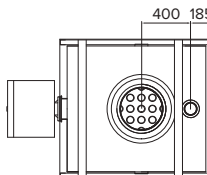
KSO-150



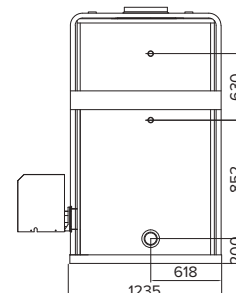
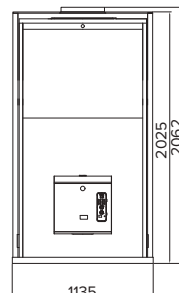
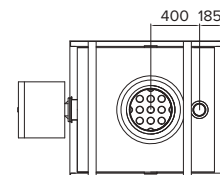
KSO-200



KSO-300



KSO-400



Основной теплообменник из стали

Применение специальных прессированных труб теплопередачи позволяет получить максимально эффективный теплосъем, повышает КПД котла, поддерживает стабильное горение.

Теплообменник ГВС из нержавеющей стали

Теплообменник горячего водоснабжения с большим проходным сечением из нержавеющей стали. Это практически исключает выход из строя теплообменника ГВС из-за накипи и обеспечивает стабильную подачу горячей воды в большом объеме.

Встроенная турбоциклонная горелка

Турбоциклонная горелка позволяет достичь наивысшей эффективности сжигания топлива, сокращая таким образом расходы на отопление.

Двухступенчатая горелка (KSO-300/400)

Двухступенчатая горелка гарантирует плавный запуск котла без хлопков.

Стальная рама

Стальная рама котла предназначена для удобства транспортировки и монтажа, а также защищает горелку от повреждений.

Пульт управления в комплекте

Оснащение пультом управления с комнатным термостатом и цифровой индикацией обеспечивает экономичную и комфортную работу котла по температуре в помещении.

Шестеренчатый топливный насос

Топливные насосы Danfoss (Дания) в котлах KSO-50/100/150/200 и Suntec (Франция) в котлах KSO-300/400 обеспечивают стабильную подачу топлива из емкости даже на большом расстоянии от котла.

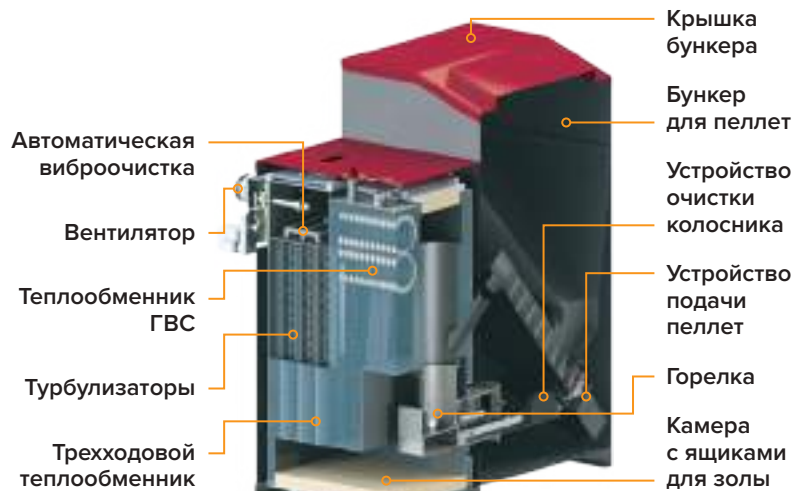
Функция самодиагностики

В случае неисправности мигает контрольная лампочка, и на дисплее комнатного пульта управления отображается код ошибки. Это позволяет легко установить причину нештатной ситуации.

Автоматическое выключение котла

В случае отключения электропитания, перегрева теплообменника, падения давления газа или неисправности вентилятора системы дымоудаления, система безопасности автоматически прекращает подачу газа.

Технические характеристики	Ед. изм.	KSO						
		50	70	100	150	200	300	400
Номинальная мощность (отопление)	кВт	58,1	81,4	116,3	174,4	232,5	348,8	465,1
	ккал/ч	50000	70000	100000	150000	200000	300000	400000
Номинальная мощность (ГВС)	кВт	58,1	81,4	116,3	174,4	174,4	174,4	174,4
	ккал/ч	50000	70000	100000	150000	150000	150000	150000
Тип		напольный двухконтурный с турбоциклонной горелкой						
КПД (отопление)	%	92,5	92,4	92,5	92,5	93	93	93
Вид топлива		дизельное топливо						
Теплоноситель		вода (ГОСТ Р 51232-98)						
Объем теплообменника	л	62	70	214	394	421	720	710
Площадь теплообменника	м ²	2,2	2,5	4,9	7,1	8,4	11,5	13
Расход топлива в непрерывном режиме	л/час	6,8	9,5	13,9	20,5	27,2	42	55,8
Максимальное давление теплоносителя	кгс/см ²	3,5						
Рабочее давление теплоносителя	кгс/см ²	1–2,5						
Диапазон температуры теплоносителя	°С	45–80						
Максимальная температура теплоносителя	°С	85						
Рабочее давление воды ГВС	кгс/см ²	0,8–5						
Расход воды при $\Delta t = 25$ °С	л/мин	33,3	46,7	66,7	100	100	100	100
Тип циркуляции теплоносителя		принудительная циркуляция						
Тип воспламенения		автоматическое воспламенение, электронное зажигание						
Тип отвода продуктов сгорания		принудительный						
Индикация температуры		ЖК-дисплей						
Степень защиты		IP X4D						
Вход и выход контура отопления	мм	40	40	50	65	65	80	80
Вход газа	мм	20	20	25	25	25	25	25
Вход и выход ГВС	мм	20	20	25	25	25	40	40
Выход продуктов сгорания	мм	Ø125		Ø195			Ø350	
Напряжение электропитания	В	230					3~ 400	
Частота электрического тока	Гц	50						
Максимальное потребление электроэнергии	Вт	230	230	380	380	470	776	1026
Габаритные размеры (В × Ш × Г)	мм	1039 × 560 × 568	1139 × 560 × 868	1360 × 735 × 1100	1740 × 925 × 1045	1872 × 925 × 1045	2012 × 1135 × 1235	2062 × 1135 × 1235
Масса нетто	кг	89	97	335	615	675	980	1060



Трехходовой теплообменник

Трехходовая система отведения продуктов сгорания обеспечивает высокий КПД за счет полного отбора тепла дымовых газов.

Теплообменник ГВС из нержавеющей стали

Теплообменник горячего водоснабжения с большим проходным сечением из нержавеющей стали. Это практически исключает выход из строя теплообменника ГВС из-за накипи и обеспечивает стабильную подачу горячей воды в большом объеме.

Вентилятор, управляемый микропроцессором

Специальный микропроцессор управляет вентилятором и обеспечивает оптимальное количество воздуха, подаваемого в камеру сгорания для экономичной работы котла, полного сгорания топлива и меньшего образования золы.

Автономная работа

Котел автоматически запускает горелку, поддерживает температуру в системе отопления.

Функция энергосбережения

Энергосбережение достигается благодаря эффективной работе котла, оснащенного пультом управления с комнатным термостатом и цифровой индикацией.

Функция очистки турбулизаторов

Технология виброочистки позволяет автоматически очищать турбулизаторы и поверхность дымовых каналов.

Пульт управления в комплекте

Оснащение пультом управления с комнатным термостатом и цифровой индикацией обеспечивает экономичную и комфортную работу котла по температуре в помещении.

Функция самодиагностики

В случае неисправности на дисплее комнатного пульта управления отображается код ошибки. Это позволяет легко установить причину нештатной ситуации.

Автоматическая очистка колосника

Устройство автоматической очистки колосниковой решетки позволяет повысить надежность работы котла и исключить запекание и налипание зольных масс на горелке.

Зольный ящик

Простой и удобный сбор золы в котле.

Отвод конденсата из системы дымоудаления

Тройник с конденсатоотводчиком для монтажа в системе дымоудаления поставляется с котлом.

Защита от возгорания

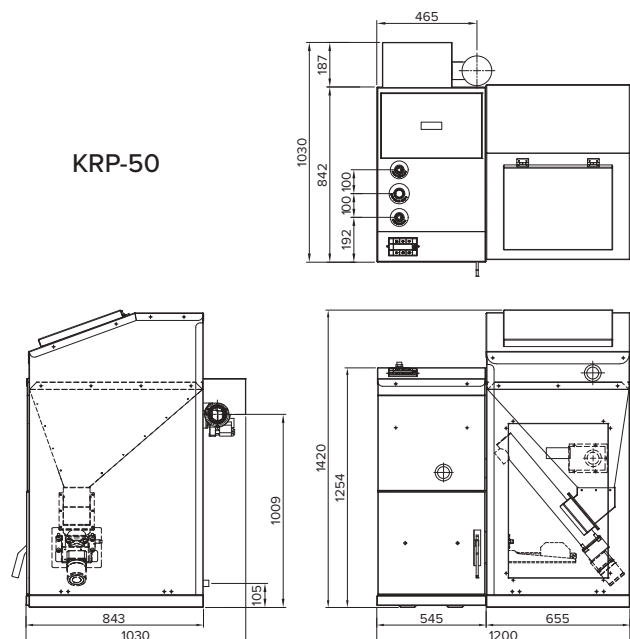
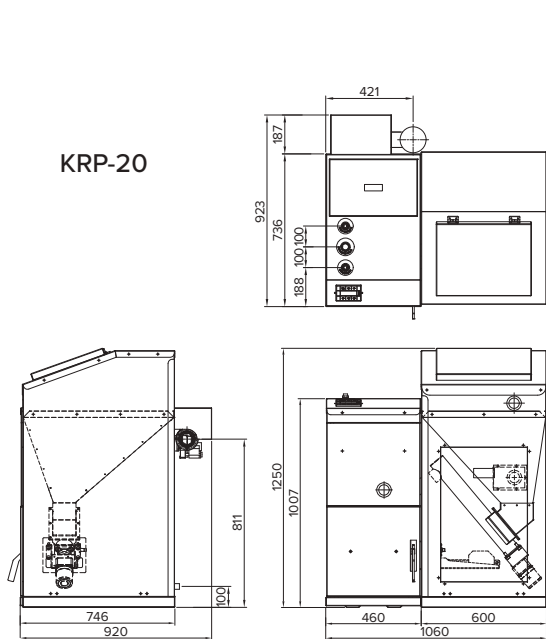
Для предотвращения возгорания пеллет в шнеке, с котлом поставляется спринклерная система пожаротушения.

Бункер для пеллет

Конструкция бункера позволяет равномерно, без остатка и поврежденных расходовать весь запас пеллет.

Автоматическое выключение котла

В случае неисправности система безопасности автоматически прекращает подачу топлива.



Технические характеристики	Ед. изм.	KRP	
		20A	50A
Номинальная мощность (отопление и ГВС)	кВт	28	52
Тип		напольный двухконтурный (отопление и ГВС)	
КПД (отопление)	%	96	95
Вид топлива		пеллетные гранулы (Ø6–8 мм, длина не более 35 мм)	
Теплоноситель		вода (ГОСТ Р 51232-98)	
Расход топлива в непрерывном режиме	кг/час	6	12,5
Максимальное давление теплоносителя	кгс/см ²	3	
Рабочее давление теплоносителя	кгс/см ²	1–2,5	
Диапазон температуры теплоносителя	°С	45–80	
Максимальная температура теплоносителя	°С	85	
Рабочее давление воды ГВС	кгс/см ²	0,8–6	
Тип циркуляции теплоносителя		принудительная циркуляция	
Тип воспламенения		автоматический розжиг	
Тип отвода продуктов сгорания		принудительный	
Индикация температуры		ЖК-дисплей	
Степень защиты		IP X4D	
Материал теплообменника		сталь	
Вход и выход контура отопления	мм (дюймы)	25 (G 1")	40 (G 1½")
Вход и выход ГВС	мм (дюймы)	15 (G ½")	
Выход продуктов сгорания	мм	Ø125	
Напряжение электропитания	В	230	
Частота электрического тока	Гц	50	
Потребление электроэнергии при розжиге	Вт	320	360
Потребление электроэнергии при работе	Вт	50	82
Габаритные размеры (В × Ш × Г)	мм	1250 × 1060 × 920	1420 × 1200 × 1030
Вместимость бункера	кг	110	141
Масса нетто	кг	278	405



Технические характеристики		Ед. изм.	KRH
			35B
Мощность	Отопление (дрова)	кВт	35
	Отопление (дизель)	кВт	24,4
	ГВС	кВт	24,4
Усредненный расход ДТ за отопительный сезон		л/сут	23,4
КПД		%	93,2
Производительность ГВС при $\Delta t = 25^\circ\text{C}$ (дизель)		л/мин	13,3
Площадь теплообменника		м ²	2,1
Емкость теплообменника		л	92
Вход и выход отопления		мм (дюймы)	32 (G 1 1/4")
Вход и выход ГВС		мм (дюймы)	15 (G 1/2")
Дымоход		мм	125
Напряжение электросети		В	230
Частота электрического тока		Гц	50
Потребляемая электрическая мощность		Вт	200
Габаритные размеры (В×Ш×Г)		мм	1160×927×612
Масса нетто		кг	190

Трехходовой теплообменник

Трехходовая система отведения продуктов сгорания обеспечивает высокий КПД за счет полного отбора тепла дымовых газов.

Теплообменник ГВС из нержавеющей стали

Теплообменник горячего водоснабжения с большим проходным сечением из нержавеющей стали. Это практически исключает выход из строя теплообменника ГВС из-за накипи и обеспечивает стабильную подачу горячей воды в большом объеме.

Встроенная турбоциклонная горелка

Турбоциклонная горелка позволяет достичь наивысшей эффективности сжигания топлива, сокращая таким образом расходы на отопление.

Два вида топлива

Возможность использования не только дизельного топлива, но и дров, значительно сокращает расходы на отопление.

Пульт управления в комплекте

Оснащение пультом управления с комнатным термостатом и цифровой индикацией обеспечивает экономичную и комфортную работу котла по температуре в помещении.

Функция самодиагностики

В случае неисправности на дисплее комнатного пульта управления отображается код ошибки. Это позволяет легко установить причину нештатной ситуации.

Функция переключения топлива

В случае полного сгорания твердого топлива автоматически включается дизельная горелка.

Широкая дверца и камера сгорания

Благодаря широкой камере сгорания удобно закладывать дрова.

Автоматический розжиг

Автоматический розжиг одним нажатием кнопки.

Вывод пиролизических вод

Устройство автоматического вывода пиролизических вод предотвращает появление сажи и не требует частого проведения чистки.

Возможность закладки мокрых дров

Автоматическое выключение котла

В случае неисправности система безопасности автоматически прекращает подачу топлива.



Технические характеристики		Ед. изм.	KRM	
			30	70
Мощность	Отопление (дрова)	кВт	35	81,4
	Отопление (дизель)	кВт	19,8	81,4
	ГВС	кВт	19,8	81,4
Вид топлива, стандарт			дизельное топливо, дрова	
КПД	Дизель	%	92,7	
	Дрова	%	88,1	
Площадь теплообменника		м ²	1,13	2,8
Емкость теплообменника		л	83,9	362
Макс. температура теплоносителя в контуре отопления		°С	85	
Макс. рабочее давление в контуре отопления		кгс/см ²	2	
Диапазон рабочего давления в контуре ГВС		кгс/см ²	0,8–3,5	
Расход горячей воды в режиме дизельного топлива	Δt = 25 °С	л/мин	10,4	20
	Δt = 40 °С	л/мин	6,5	12,5
Вход/выход контура отопления		мм (дюймы)	32 (G 1 1/4")	50 (G 2")
Диаметр труб (вход воздуха)		мм	175	270
Диаметр труб (выход продуктов сгорания)		мм	195	270
Напряжение электросети		В	230	
Частота электрического тока		Гц	50	
Потребляемая электрическая мощность		Вт	265	230
Габаритные размеры (В × Ш × Г)		мм	1360 × 855 × 700	1865 × 1100 × 1000
Масса нетто		кг	170	490

Трехходовой теплообменник

Трехходовая система отведения продуктов сгорания обеспечивает высокий КПД за счет полного отбора тепла дымовых газов.

Теплообменник ГВС из нержавеющей стали

Теплообменник горячего водоснабжения с большим проходным сечением из нержавеющей стали. Это практически исключает выход из строя теплообменника ГВС из-за накипи и обеспечивает стабильную подачу горячей воды в большом объеме.

Встроенная турбоциклонная горелка

Турбоциклонная горелка позволяет достичь наивысшей эффективности сжигания топлива, сокращая таким образом расходы на отопление.

Два вида топлива

Возможность использования не только дизельного топлива, но и дров, значительно сокращает расходы на отопление.

Пульт управления в комплекте

Оснащение пультом управления с комнатным термостатом и цифровой индикацией обеспечивает экономичную и комфортную работу котла по температуре в помещении.

Широкая дверца и камера сгорания

Благодаря широкой камере сгорания удобно закладывать дрова.

Функция самодиагностики

В случае неисправности на дисплее комнатного пульта управления отображается код ошибки. Это позволяет легко установить причину нештатной ситуации.

Функция переключения топлива

В случае полного сгорания твердого топлива автоматически включается дизельная горелка.

Стальная рама

Стальная рама котла предназначена для удобства транспортировки и монтажа, а также защищает котел от механических повреждений.

Автоматический розжиг

Автоматический розжиг одним нажатием кнопки.

Вывод пиролизических вод

Устройство автоматического вывода пиролизических вод предотвращает появление сажи и не требует частого проведения чистки.

Возможность закладки мокрых дров

Автоматическое выключение котла

В случае неисправности система безопасности автоматически прекращает подачу топлива.



Технические характеристики	Ед. изм.	KF	
		35A	
Номинальная мощность (отопление)	кВт	29	
	ккал/ч	25000	
Вместимость топлива	кг	50	
КПД	Отопление	%	91,5
	ГВС	%	91,2
Рабочее давление	кгс/см ²		3,5
Производительность ГВС	Δt = 25 °C	л/мин	14,7
	Δt = 40 °C	л/мин	9,2
Вход и выход отопления	мм (дюймы)		32 (G 1¼")
Вход и выход ГВС	мм (дюймы)		15 (G 1½")
Дымоход	мм		150
Напряжение электросети	В		230
Частота электрического тока	Гц		50
Потребляемая электрическая мощность	Вт		190
Габаритные размеры (В×Ш×Г)	мм		1270×1300×780
Масса нетто	кг		262

Объемная камера сгорания

Объемная камера сгорания котла позволяет закладывать до 50 кг дров, что обеспечивает длительную работу.

Теплообменник ГВС из нержавеющей стали

Теплообменник горячего водоснабжения с большим проходным сечением из нержавеющей стали. Это практически исключает выход из строя теплообменника ГВС из-за накипи и обеспечивает стабильную подачу горячей воды в большом объеме.

Пульт управления в комплекте

Оснащение пультом управления с комнатным термостатом и цифровой индикацией обеспечивает экономичную и комфортную работу котла по температуре в помещении.

Вентилятор с модуляцией скорости вращения

Модулируемая скорость вращения вентилятора обеспечивает оптимальное количество воздуха, подаваемого в камеру сгорания для экономичной работы котла. Модуляция также гарантирует стабильную работу при изменении сопротивления в системе дымоудаления из-за ветра.

Керамическая форсунка

Раскаленные газы проходят через керамическую форсунку и во вторичной камере обеспечивается полный дожиг продуктов сгорания.

Вторичная камера сгорания

Во вторичной камере сгорания выводятся остатки пиролизических вод.

Зольный ящик

Простой и удобный сбор золы в котле.

Широкая дверца и камера сгорания

Благодаря широкой камере сгорания удобно закладывать дрова и увеличивается период автономной работы котла.

Вывод пиролизических вод

Устройство автоматического вывода пиролизических вод предотвращает появление сажи и не требует частого проведения чистки.

Функция самодиагностики

В случае неисправности на дисплее комнатного пульта управления отображается код ошибки. Это позволяет легко установить причину нештатной ситуации.

Автоматическое выключение котла

В случае неисправности система безопасности автоматически прекращает подачу топлива.

Особенности настенных газовых котлов серии World Alpha



Управление по WiFi

Устройство может использоваться со всеми моделями настенных газовых котлов Kiturami.

Управляя работой котла через приложение в телефоне, вы можете существенно уменьшить расходы на отопление за счет снижения расхода газа. Экономия может достигать 20% ежедневно. Термостат, встроенный в пульт, непрерывно измеряет температуру в помещении, и котел автоматически запускается или отключается в зависимости от заданной температуры, которая задается в установленном приложении с любого мобильного устройства (смартфона, планшета) из любой точки мира, где есть подключение к сети Интернет.

Пульт дает возможность в любое время дистанционно включить и выключить котел, устанавливать желаемую температуру в радиаторах отопления, а также управлять всеми режимами работы котла из любой точки мира!

Полезные функции пульта позволяют не только экономно расходовать ресурсы на отопление, но и следить за безопасностью вашего дома и оперативно оповещать о возможных аварийных ситуациях.



Двухуровневый первичный теплообменник — уникальная технология!

Уникальная двухуровневая конструкция обеспечивает щадящий уровень нагрева теплоносителя и равномерное распределение теплового потока без точек локального перегрева, что существенно продлевает срок эксплуатации котла. Площадь поверхности теплопередачи при такой конструкции значительно увеличена, что приводит к улучшенному теплосъему и высоким показателям эффективности и экономичности.

В моделях World Alpha и World Alpha S теплообменник выполнен из нержавеющей стали. В модели World Alpha C трубы двухуровневого теплообменника и ламели нижнего уровня изготовлены из меди, а ламели верхнего уровня — из алюминия. Такая конструкция обеспечивает усиленную защиту верхнего уровня от конденсата, а нижний уровень имеет высокую теплопроводность и устойчивость к температурным деформациям.



Теплообменник из нержавеющей стали
World Alpha и World Alpha S



Теплообменник из меди и алюминия
World Alpha C

Таблица замены наддувных горелок

Дизельное топливо			Газ		
Котел	Горелка		Котел	Горелка	
STSO-13	A61E100194	STSO-13 CTX комплект	STSG-13	A61E200073	STSG-13 GTX
STSO-17	A61E100195	STSO-17 CTX комплект	STSG-17	A61E200074	STSG-17 GTX
STSO-21	A61E100196	STSO-21 CTX комплект	STSG-21	A61E200075	STSG-21 GTX
STSO-25	A61E100197	STSO-25 CTX комплект	STSG-25	A61E200076	STSG-25 GTX
STSO-30	A61E100198	STSO-30 CTX комплект	STSG-30	A61E200077	STSG-30 GTX
Turbo-30	A61E100040	Turbo-30 CTX комплект	TGB-30	A61E200014	TGB-30 GTX
KSO-50	A61E100042	Turbo-50 CTX комплект	KSG-50	A61E200080	New TGB-50 GTX
KSO-70	A61E100043	Turbo-70 CTX комплект	KSG-70	A61E200081	New TGB-70 GTX
KSO-100	A61E100044	Turbo-100 CTX комплект	KSG-100	A61E200082	New TGB-100 GTX
KSO-150	A61E100046	Turbo-150 CTX комплект	KSG-150	A61E200083	New TGB-150 GTX
KSO-200	A61E100047	Turbo-200 CTX комплект	KSG-200	A61E200011	TGB-200 GTX
KSO-300	A61E100048	Turbo-300 CTX комплект	KSG-300	A61E200012	TGB-300 GTX
KSO-400	A61E100049	Turbo-400 CTX комплект	KSG-400	A61E200013	TGB-400 GTX

При переоборудовании котла на другой вид топлива предварительно рекомендуем получить консультацию технического специалиста Kiturami.



ООО «Китурами Рус»
8-800-707-25-02
www.kituravirus.com

Производитель оставляет за собой право без предварительного уведомления вносить изменения в конструкцию, комплектацию или технологию изготовления изделия с целью улучшения его свойств